



S+Cube [エスキューブ]
組立て収納ボックス

はしごのデメリットから生み出された収納
組立て収納ボックス「S+Cube」

安心安全と
収納スペースを両立。



ロフト昇降用家具

大小2種類のS+Cubeを積み上げていくことによって、収納だけでなくロフト昇降具としての役割も果たす、1つで2役な優れたもの。従来のロフト昇降はしごでは両手がふさがり荷物が運びづらい…。高齢者やお子さんには不安定なはしごではちょっと心配…。そんな不安を解消してくれるのが組立て収納ボックス「S+Cube」を使ったロフト昇降家具。収納が不足しがちなアパートメントにも最適。安心安全と収納スペースをあわせてご提供いたします。



偶数段数イメージ

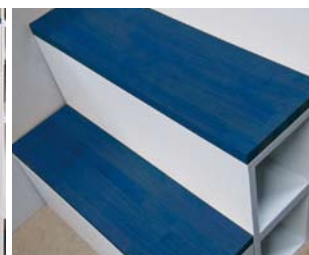


奇数段数イメージ

段数奇数・偶数により、組み合わせ方が異なります。
S+Cube(小)の数が違うため、見た目のイメージも変わります。



ドレスアップも可能



組み合わせ例：10段設定（オプションなし）

S+Cube（小）（高さ230×巾180×長さ600）×15個

S+Cube（大）（高さ460×巾360×長さ600）×10個

金額

¥632,300

お部屋の雰囲気に合わせて化粧板を置くことでより空間に馴染みやすく、自分らしい空間を作りあげることができます。
化粧板にはスリップレス塗装が施され滑りにくくなっており、安全も考慮しております。

【ロフト昇降用家具に関する注意点】 ※より安全にご使用いただくために手摺を設置することをおすすめいたします。
※規格品以外は特注でのご対応となりますので、弊社営業担当者にご相談ください。

5つの特徴

① セミオーダー

大小2種類のS⁺Cubeそれぞれの高さサイズについてはお客様のご要望に合わせて製作が可能。高さサイズはそれぞれ、S⁺Cube(大)が~460mm、S⁺Cube(小)は~230mmまでの高さ調節が可能となっています。

② 設置が簡単

S⁺Cubeは組み立て完成品のため、現場でのボックス単体の組み立て作業は不要。ボックスを積み上げて、固定していくだけで設置ができます。

③ 収納トレーがピッタリ

大手量販店などで購入できる収納トレーがピッタリ入るサイズに設計。
収納トレーで小分けが出来てすっきりな見た目。

④ 安心・安全設計

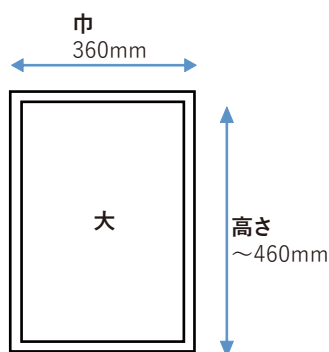
ロフト用はしごではなく住戸内階段として強度試験を実施しており、階段の強度を有していることを確認しております。

⑤ 傷・汚れに強い

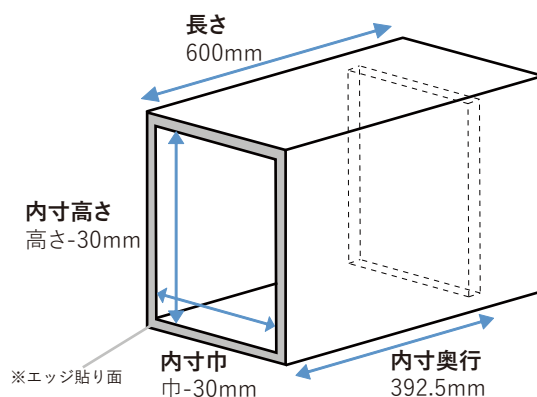
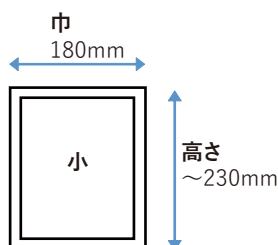
表面材は低圧メラミン化粧板を使用しているため、傷にも強く汚れても掃除が簡単。

商品詳細

S⁺Cube(大)



S⁺Cube(小)



商品名	組立て収納ボックス S ⁺ Cube		付属品		オプション
	S ⁺ Cube(大)	S ⁺ Cube(小)	部品袋	隠し蓋	化粧板
品番	SYCU99910(G)※1	SYCU99920(G)※1	SYCUBU	SYCUHU	SYCU99901Q
寸法(mm)	高さ~460×巾360×長さ600	高さ~230×巾180×長さ600	-	-	厚み25×巾180×長さ600
希望小売価格 (1個あたり)	¥29,900	¥21,600	¥6,900	¥2,400	¥6,500
備考	<ul style="list-style-type: none"> ※1の(G)はオプション設定時に使用する専用ボックスを示す。 化粧板はソフトスリップレス塗装となります。 エッジ貼りは片側のみとなります。 納期は弊社正式受注後15日目に工場出荷となります。 ※生産状況により変動する場合がございます。 運賃込みの価格となります。 最大14段(15段上り切り)までとなります。 				