

一本桁デザイン階段 ONE BEAM [ワンビーム] 施工説明書

この度は、弊社製品をご採用いただきましてありがとうございます。
本製品は、一般住宅内装用の製品ですので、屋外には使用しないでください。
施工の際には、必ず本説明書をお読みのうえ、正しい方法で施工してください。

◆表示内容を無視して誤った取り扱いをした場合に生じる危害や損害の程度を、次の表示で区分します。

警告 取り扱いを誤った場合、使用者が死亡または重傷に結びつく可能性のあるもの。

注意 取り扱いを誤った場合、使用者が傷害または、家屋・家財などの損害に結びつくもの。

◆お守りいただく内容の種類を次の記号で区分します。

強制 この記号は製品の取り扱いにおいて、必ず指示に基づく行為をおこなわなければならないもの。

注意 この記号は製品の取り扱いにおいて、指や手を挟まれないよう注意するもの。

禁止 この記号は製品の取り扱いにおいて、その行為をおこなってはいけないもの。

警告 この記号は製品の取り扱いにおいて、注意すべきこと。

警告

強制 金具に同梱されている取り付けビスやボルト、その他部品は本製品の専用金具となります。
本製品の施工以外にこれらの金具を使用した場合、部品の脱落や破損等が発生し、重大事故につながる可能性があります。
本製品以外にこれらの金具を使用したことによる如何なる事故や不具合等に対しては、責任を負いかねますのでご注意ください。

◆施工上のご注意

- 施工には下記工具が必要になります。
 - ・インパクトドライバー
 - ・プラスビット
 - ・木工ドリル (φ3~4, φ4~5)
 - ・六角ソケット (10mm)
 - ・電動ドライバー用L型ビット
 - ・ゴムハンマー

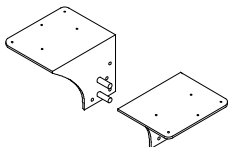
強制 必ず同梱のねじをご使用ください。
木ねじは必ず下穴をあけてから締め付けてください。

◆部品一覧

- 踏板固定金具 (左右各1個入り)・・・段数分

同梱部品

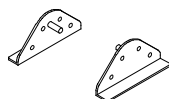
- 六角コーチスクリュー M6×50 8本
- スプリングワッシャー M6用 8個
- A皿TP 4×25 10本



- 桁固定金具 (2個入り)・・・2箱

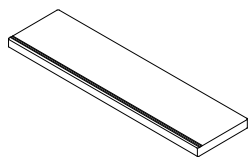
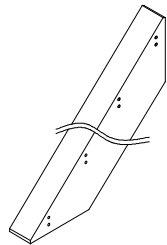
同梱部品

- 六角コーチスクリュー M6×50 8本
- スプリングワッシャー M6用 8個
- A皿TP 6×40 8本



- 桁・・・1本

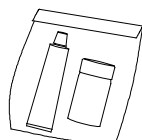
- 踏板・・・段数分



- 踏板固定用接着剤・・・1個



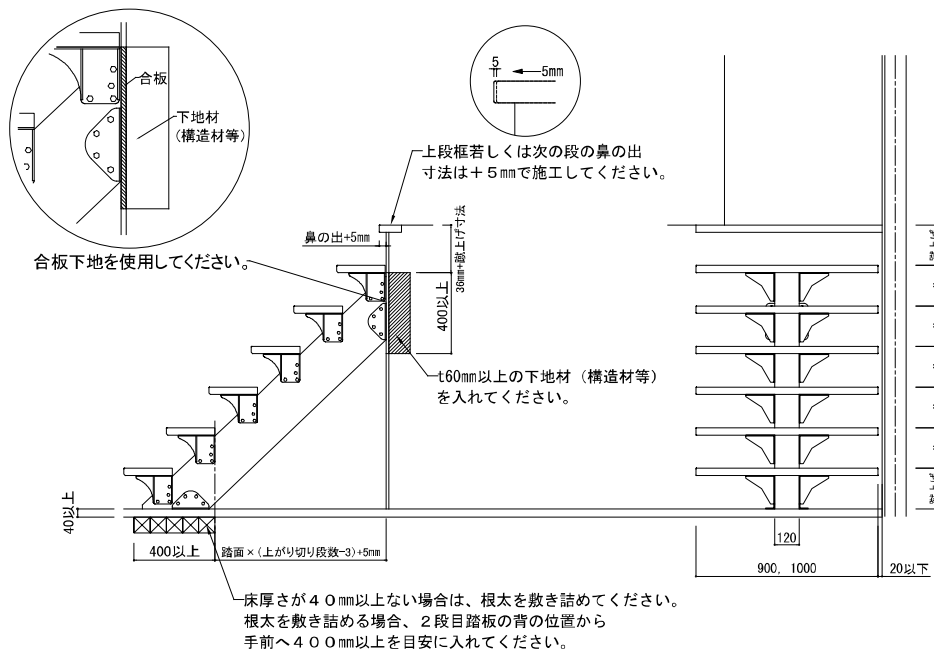
- 金具用タッチアップ塗料、容器・・・各1個



※桁固定金具2個入りセットの中に同梱されています。

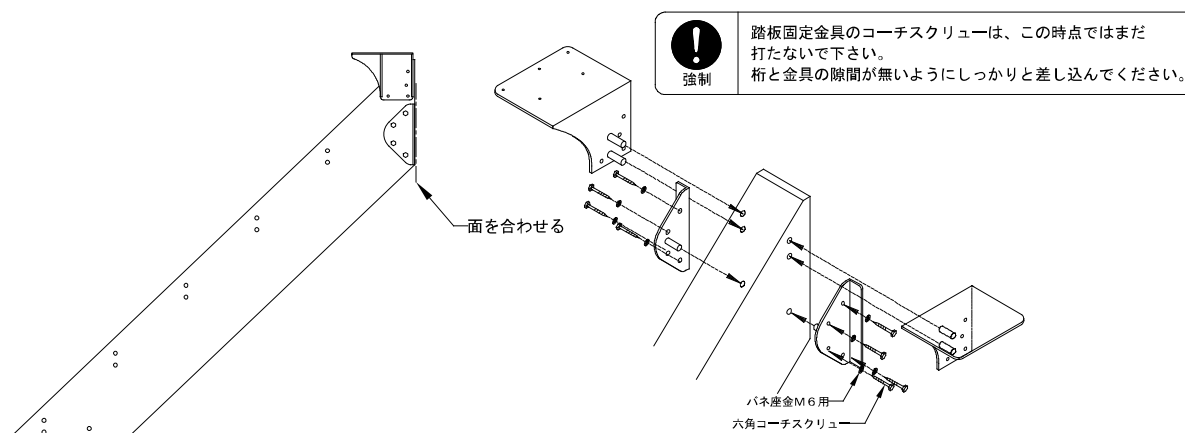
◆施工前の準備

- 強制** ●壁、床には金具を取り付けるための下地材 (構造材等) を必ず事前に入れておいてください。
- 桁が床に接する部分の直下に、基礎や束を設けて荷重を受けるようにして下さい。
- 桁が壁に接する部分は合板下地を使用してください。下地材が石膏ボードの場合、表面が凹む可能性があります。
- 上段框若しくは次の段の踏板の鼻の出寸法は必ず+5mmで施工してください。手摺が取り付けられなくなる可能性があります。
- 上段框若しくは次の段の踏板の鼻の出寸法が+5mmとなりますので、「(掛け幅-5mm)÷段数」で踏面を算出して下さい。
- 壁と踏板端部の隙間は20mm以下にしてください。



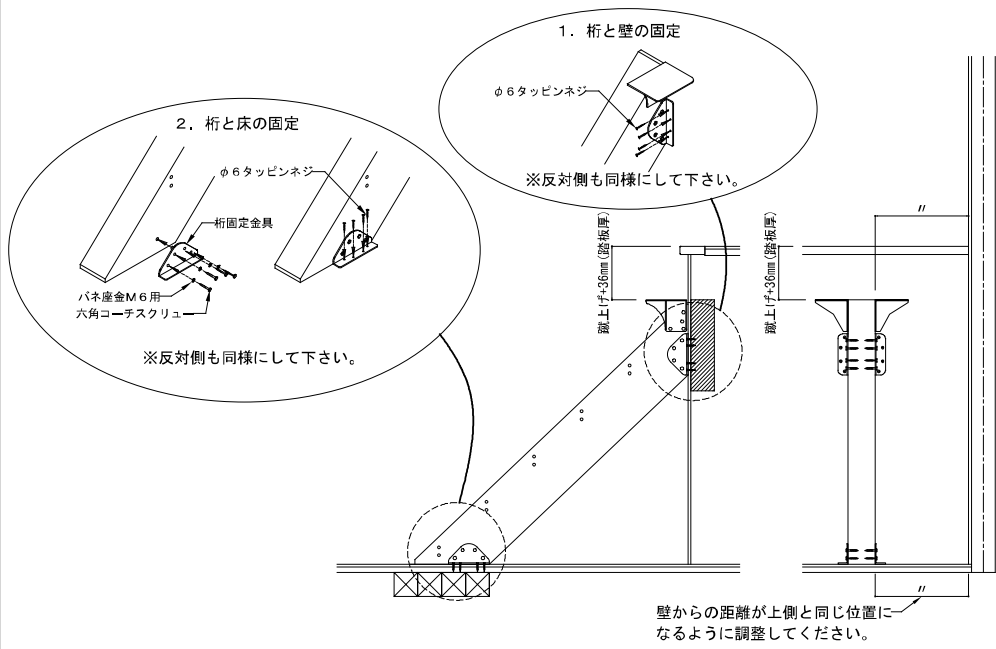
■施工手順① 金具の事前取り付け

1. 桁の上下を確認し、桁に上側の桁固定金具を取り付けて下さい。
金具のピンを桁の穴に挿し込み、下穴 (φ4~5程度) を開けてから六角コーチスクリューで固定してください。
桁の金具の面がズレないように注意してください。
2. 最上段の踏板固定金具をピン穴に差し込んで仮固定をして下さい。



■施工手順② 桁の取り付け

1. 重量に注意し、桁を壁に固定してください。踏板固定金具が下図の位置になるように調整してください。
2. 下側の桁固定金具を取り付けてください。壁からの距離が上側と同じ位置になるように調整してください。

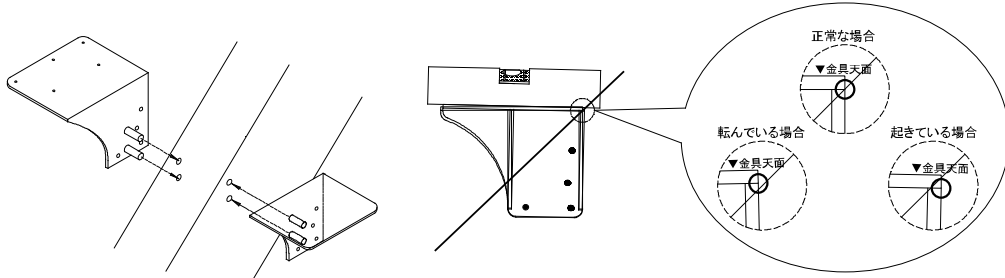


⚠ ※下側の桁固定金具を事前に桁に取り付けると、桁を設置する際にフロアに傷をつける可能性がありますのでご注意ください。
※桁が長尺になる場合は重量物になりますので、3~4人で作業をしてください。

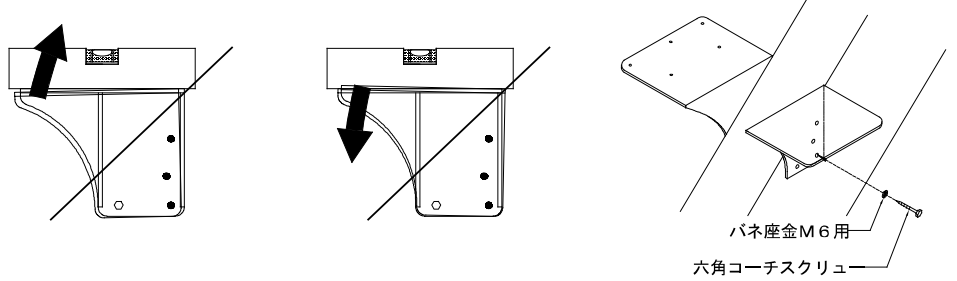
■施工手順③ 踏板固定金具の取り付け

踏板固定金具は左右で僅かにずれが生じる場合があります。多少ずれていても踏板を固定することで矯正されますが、ずれが気になる場合は下図に示す手順で調整してください。

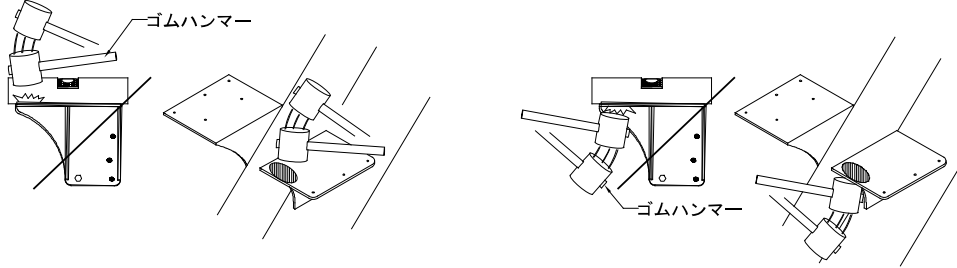
1. 左右の金具を差し込み、金具の状態を確認してください。



2. 位置を上下から押さえて、水平になるように矯正しながら六角コーチスクリューを打ち込んでください。



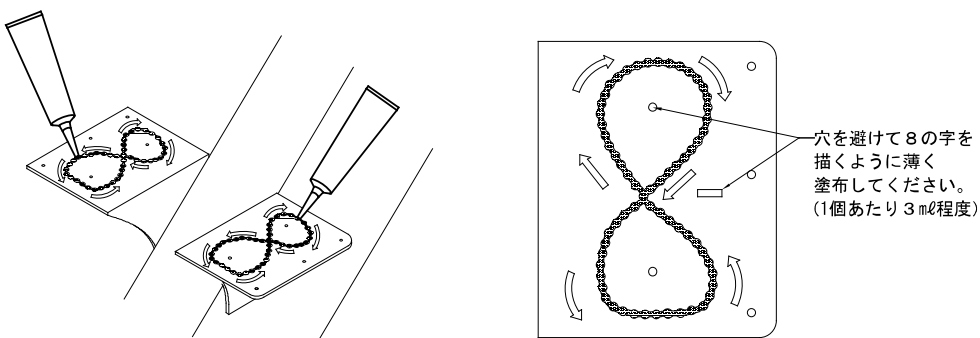
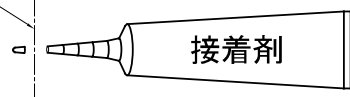
・水平になりきらない場合はゴムハンマー等で矯正してください。



■施工手順④ 踏板的取り付け

1. 踏板固定金具の天面(踏板と接する面)に同梱の接着剤を塗布してください。
※接着剤は5~10分程度で初期硬化が始まりますので、必ず1段ずつ作業を行ってください。

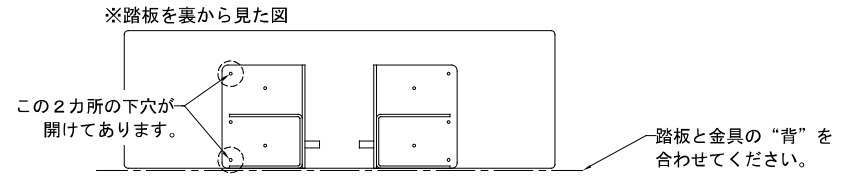
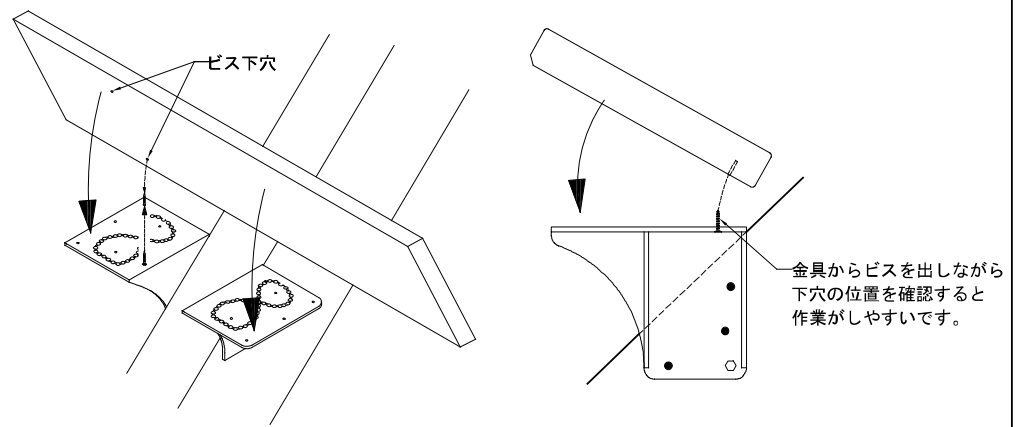
キャップの1つ目の山を切ってください。



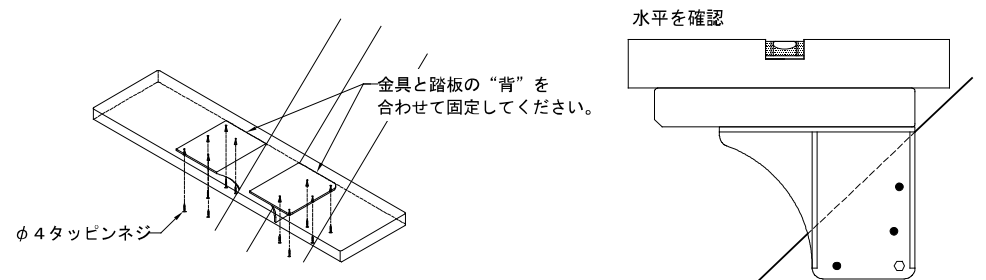
⚠ 接着剤の初期硬化は5~10分程度ですので1段ずつ作業を行ってください。

⚠ 塗布量に注意してください。少量でも効果は十分にありますが、塗布量が多いと踏板を付けた時にはみ出すことがあります。

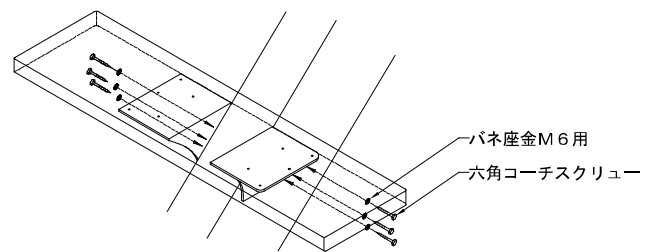
2. 位置をよく確認して踏板を置いてください。
踏板を置いてから大きくずらすと接着剤がはみ出してしまうため、位置をよく確認してから置いてください。
踏板を置くときはビス下穴の位置を参考にしてください。



3. 踏板的位置が決まったら金具と固定して水平を確認してください



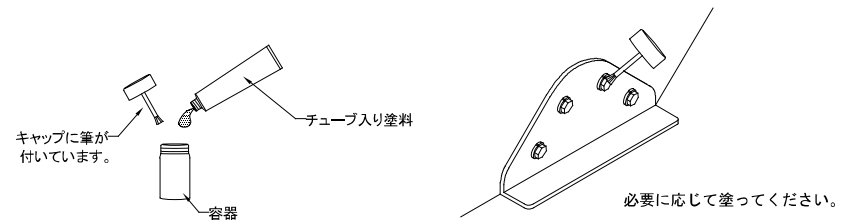
4. 水平が確認出来たら桁に金具を固定して下さい。



⚠ 接着剤がはみ出している場合は、硬化する前に除光液やラッカー薄め液などで取り除いてください。

■ボルト・座金のタッチアップについて

コーチスクリューの頭部分やバネ座金は締め付けた時に色が剥がれる場合があります。必要に応じて締め付け後に同梱のタッチアップ塗料をご使用下さい。



⚠ タッチアップ塗料は桁固定金具の箱に同梱されております。チューブ入りの塗料を容器へ入れてご使用ください。塗料を保管する場合は必ずチューブに入った状態で保管してください。容器に入れた状態で保管すると塗料が固まることがあります。

●商品に関しましては、お近くの営業所までお問い合わせ下さい。

セブ工業株式会社

- | | | | |
|-------|-----------|------------------------------------|-----------------------------------|
| 東京営業所 | 〒164-0012 | 東京都中野区本町2-2-2 YSビル 8F | TEL 03-6859-0700 FAX 03-6859-0702 |
| 中部営業所 | 〒505-0016 | 岐阜県美濃加茂市牧野1006 | TEL 0574-24-7781 FAX 0574-28-6191 |
| 大阪営業所 | 〒579-8027 | 大阪府東大阪市東山町5-8 龍野ビル4F | TEL 072-988-5320 FAX 072-988-5321 |
| 九州営業所 | 〒812-0011 | 福岡県福岡市博多区博多駅前3-27-25 第二岡部ビル6F B号室 | TEL 092-260-9617 FAX 092-260-9618 |
| 東北事務所 | 〒980-0802 | 宮城県仙台市青葉区二日町13-18 ステーションプラザビル707号室 | TEL 022-217-6465 FAX 022-217-6466 |
| 浜松事務所 | 〒435-0038 | 静岡県浜松市中央区三和町295-1 グリーンパーク101 | TEL 053-411-0701 FAX 053-461-8901 |
| 長野事務所 | 〒390-0852 | 長野県松本市島立990-1 | TEL 0263-47-8516 FAX 0263-47-8517 |
| 本社 | 〒505-0016 | 岐阜県美濃加茂市牧野1006 | TEL 0800-100-0290 (フリーコール) |