

施工店様用

S+ Stock [エスストック] 蹴込型収納ボックス

施工説明書

この度は、弊社製品をご採用いただきましてありがとうございます。
本製品は一般住宅内装用の製品ですので、屋外には使用しないでください。
施工の際には必ず本説明書をお読みのうえ、正しい方法で施工してください。

◆表示内容を見逃して誤った取り扱いをした場合に生じる危害や損害の程度を、次の表示で区分します。



警告

取り扱いを誤った場合、使用者が死亡または重傷に結びつく可能性のあるもの。



注意

取り扱いを誤った場合、使用者が傷害または、家屋・家財などの損害に結びつくもの。

◆お守りいただく内容の種類を次の記号で区分します。



強制

この記号は製品の取り扱いにおいて、必ず指示に基づく行為をおこなわなければならないもの。



この記号は製品の取り扱いにおいて、指や手を挟まれないよう注意するもの。



禁止

この記号は製品の取り扱いにおいて、その行為をおこなってはいけないもの。



この記号は製品の取り扱いにおいて、注意すべきこと。

警告



禁止

施工時に製品仕様を変えるような加工をしないでください。品質保証責任を負いかねます。



禁止

常時湿気や水のかかるおそれのある場所に保管や施工をしないでください。カビや変色の原因となります。



強制

必ず部品（ねじ・金物）は指定（付属品）のものを使用して下さい。



強制

施工中は施工場所周囲に安全防護柵を施すなど行い、商品が使用できないことを明確にしてください。転落事故の原因となります。



強制

踏板や引き出しの水平を必ず確認してください。転落事故の原因となります。



強制

施工後は必ず確実に取り付けられたことを確認してください。事故の原因となることがあります。



強制

引き渡し前に確認を行い、不良個所があれば補修を行ってください。転落事故の原因となります。



強制

本製品は、当社にて専用設計された階段用になります。通常の階段や他社製には取り付けないでください。

注意



引き出しや可動部にご注意ください。指や手を挟まれる恐れがあります。



施工後は養生紙や段ボールなどで養生を行ってください。キズや汚れが付く原因となります。



施工前に製品本体や同梱部品に不足が無いかご確認ください。※部品一覧をご参照ください。

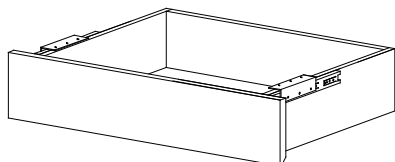


本製品はご発注頂いた階段に合わせ、前板のサイズを変えています。前板の寸法を確認し、階段に納まることをご確認ください。




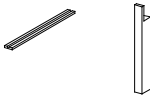
フラット巾木納まり

部品一覧

- ◆ 蹴込型収納ボックス 本体
(引き出し取り付け段数 × 1 個)



- ◆ 蹴込型収納ボックス 付属品 (本体 1 個につき)

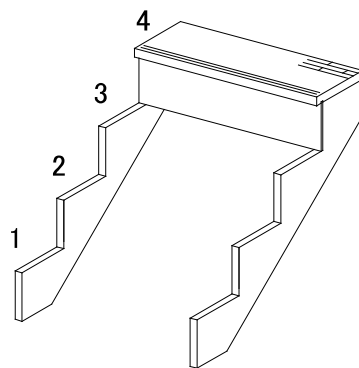
- ・ ナベタッピングビス (φ4×25) × 6本 
- ・ 見切り材 × 1本 
- ・ 幅木スペーサー × 2本 
- ・ フラット巾木 × 1セット 
- ・ 施工説明書 (施工店様用)
- ・ 取扱説明書 (お施主様用)

施工方法 例) 2~3段目に設置した場合

【1】 ひな段用下地材を施工してください。

【2】 蹴込型収納ボックスが設置されない踏板と蹴込板の取付け方法

- ① 「4段目以降」と「1段目の踏板と蹴込板を施工してください。
※収納ボックスが取り付け段に注意してください。

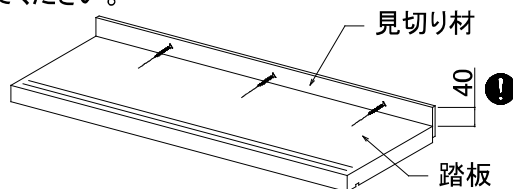


②-1 「収納ボックスが設置される最下段の1段下の踏板」の施工方法 例) 1段目

②-1-1 通常の階段部分に設置する踏板(下穴加工無)と見切り材を準備します。

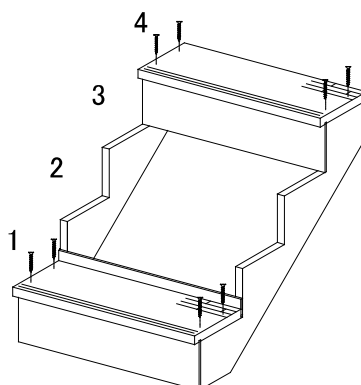
②-1-2 1段目の踏板については裏コバに見切り材を取り付けてください。

- ❗ 取り付ける際は踏板上面より【40mm】としてください。
※踏板と同じ長さにカットしてください。



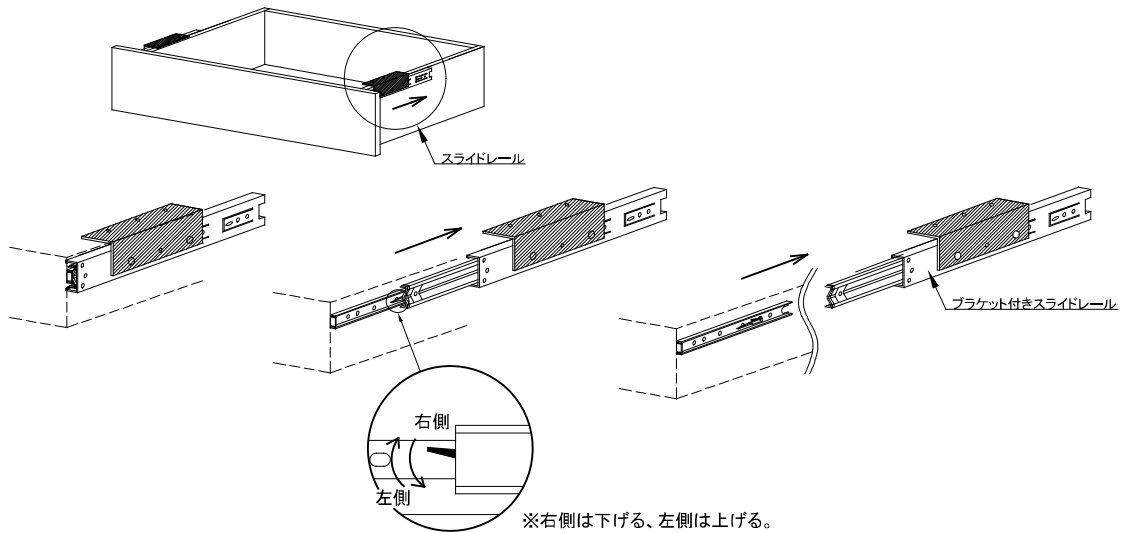
②-1-3 ひな段用下地材へ施工してください。

※固定は踏板上面よりビス固定してください。

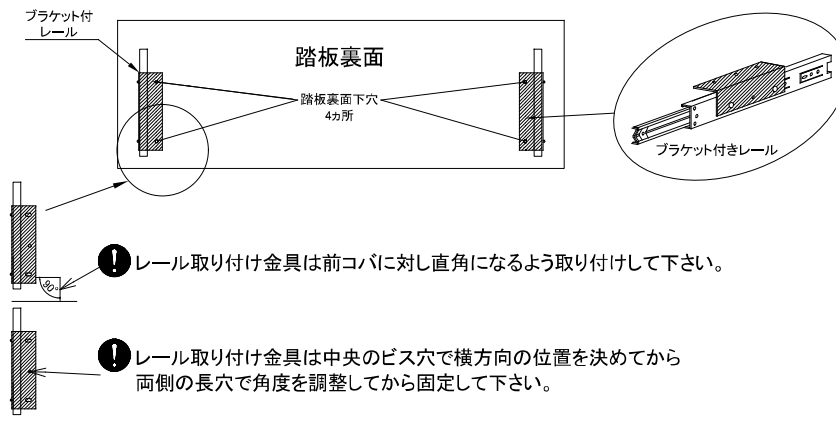


【3】「収納ボックスが設置される踏板」の施工方法

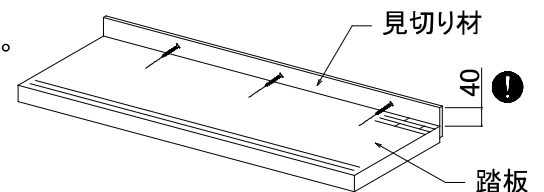
- ③-1 収納ボックスが取り付け段に設置する踏板(下穴加工有)と収納ボックス本体を準備します。
 ③-2 収納ボックス本体に取り付いているブラケット付きスライドレールを取り外します。
 ※ブラケット付きスライドレールは脱着式となっています。



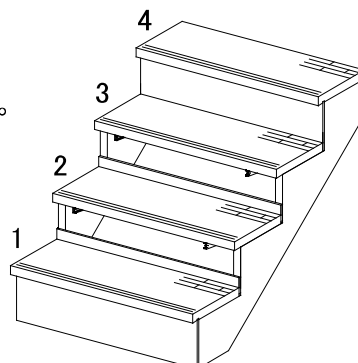
- ③-3 踏板裏の下穴に取り外したブラケット付きレールを同梱されているビスを使用し、
 下図の位置に取り付けます。
 ※(ナベタッピング φ4×25)



- ③-4 収納ボックスが設置される開口部の①1段下の踏板の裏コバに見切り材を取り付けてください。
 ①取り付けの際は踏板上面より【40mm】としてください。
 ※長さは現場にてカットしてください。

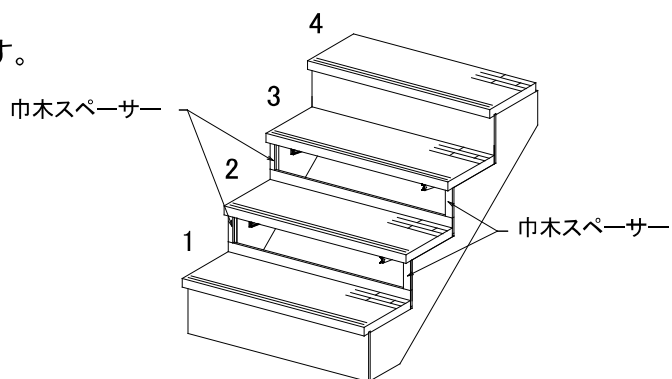


- ③-5 ひな段用下地材へ施工してください。
 ※③-4で見切り材を取り付けた踏板をひな段下地材に取り付けてください。

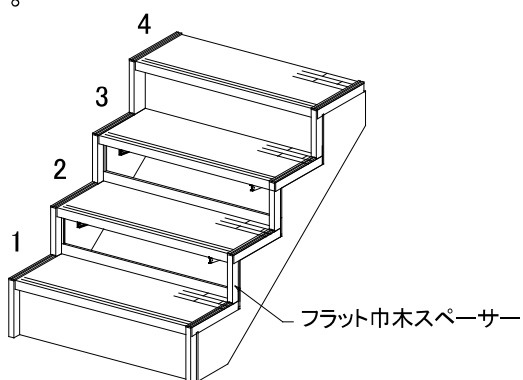


【4】フラット巾木の施工方法

- ④-1 同梱されている巾木スペーサーを取り付けます。
※長さは現場にてカットしてください。
※フィニッシュネイル等で固定してください。

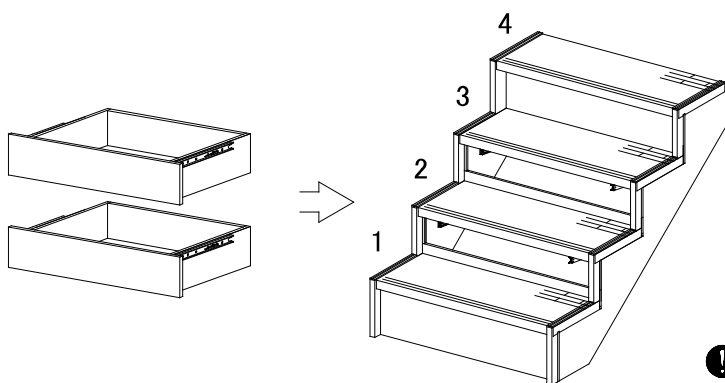


- ④-2 フラット巾木を施工してください。



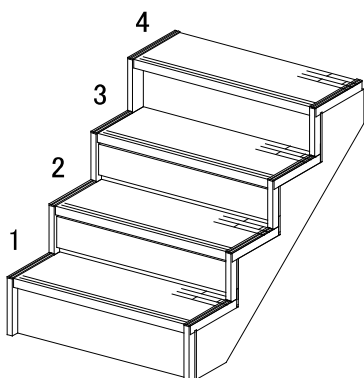
【5】収納ボックスの取り付け

- 収納ボックスを正面より取り付けてください。



❗ ブラケットレールへ取り付けの際は
左右均等にスライドレールにはめこんでください。

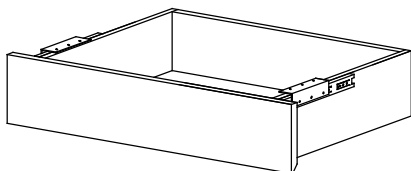
【6】完成





側板納まり仕様

部品一覧

- ◆ 蹴込型収納ボックス 本体
(引き出し取り付け段数 × 1個)



- ◆ 蹴込型収納ボックス 付属品 (本体1個につき)

- ・ ナベタッピングビス (φ4×25) × 6本 
- ・ 見切り材 × 1本 
- ・ 施工説明書 (施工店様用)
- ・ 取扱説明書 (お施主様用)

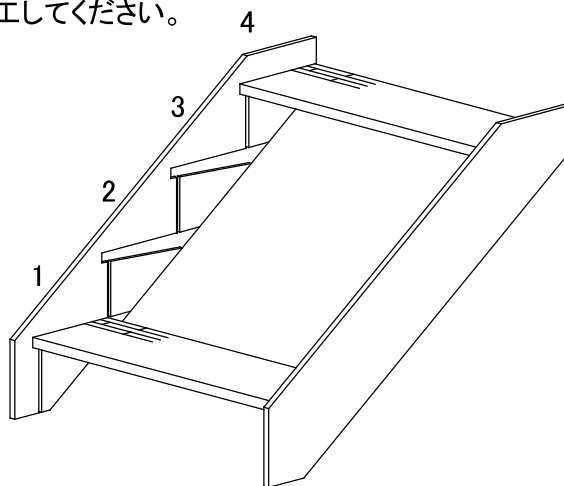
施工方法

例) 2~3段目に設置した場合

【1】側板を施工してください。

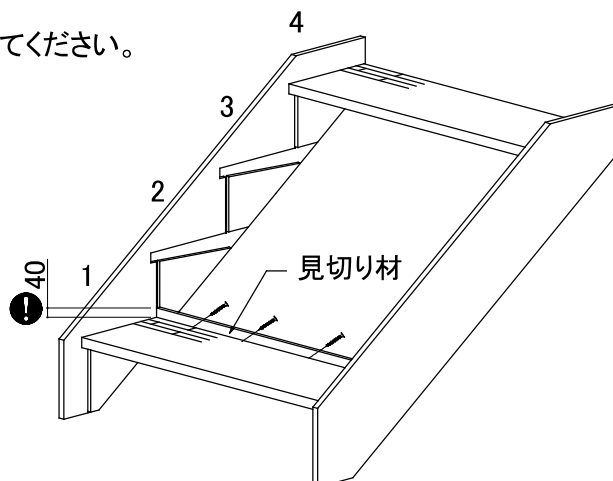
【2】踏板の施工方法

- ②-1 「収納ボックスが設置される階段部材<踏板(下穴加工有)>」と「通常の階段部分に設置される階段部材<踏板(下穴加工無)>」を準備します。
- ②-2 通常の階段部分に設置される踏板を施工します。 例)1段目と4段目
※蹴込型収納ボックスが取り付け段に注意して施工してください。



【3】「収納ボックスが設置される最下段の1段下の踏板」の施工方法

- ③-1 裏コバに見切り材を取り付けてください。
❗ 取り付ける際は踏板上面より【40mm】としてください。
※長さは現場にてカットしてください。

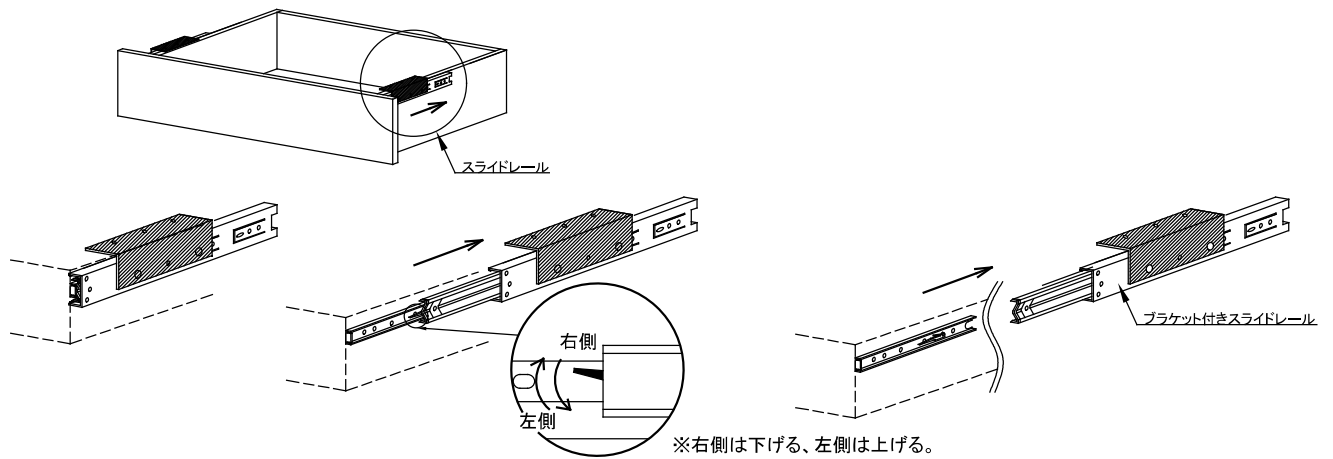


【4】 収納ボックスの施工方法

④-1 ブラケット付きスライドレールの施工方法

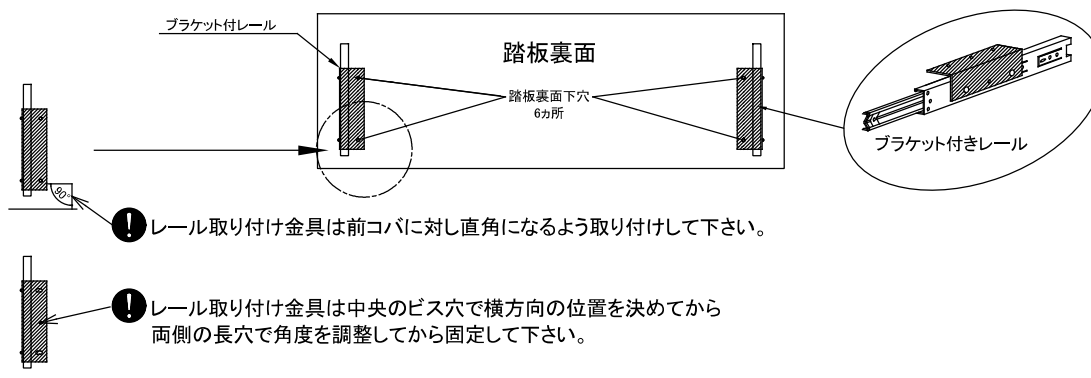
収納ボックス本体に取り付いているブラケット付きスライドレールを取り外します。

※ブラケット付きスライドレールは脱着式となっています。



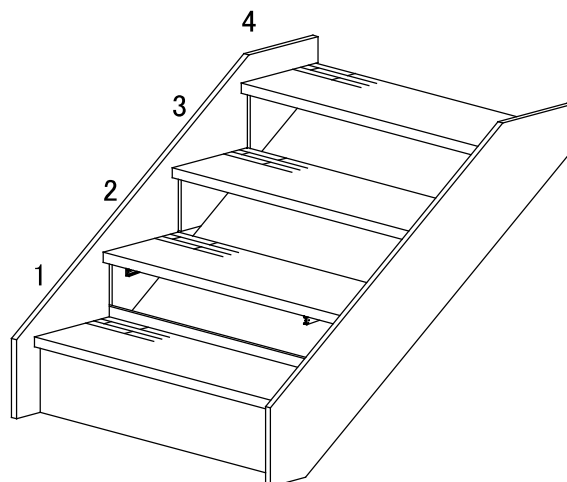
④-2 踏板裏の下穴に取り外したブラケット付きレールを同梱されているビスを使用し、 下図の位置に取り付けます。 <❗「収納ボックスが設置される最上段の踏板」以外>

※(ナベタッピング φ4×25)



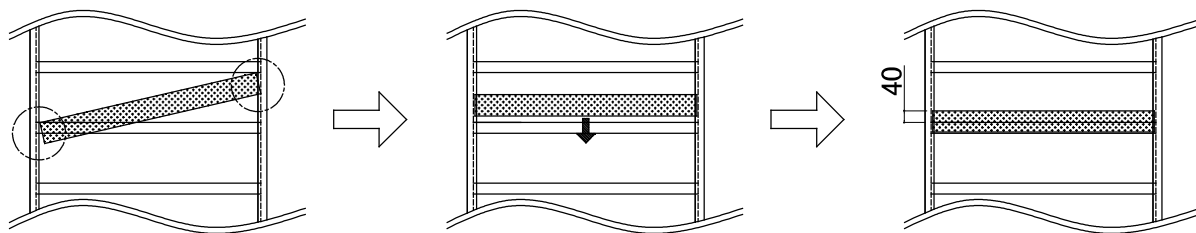
④-3 収納ボックスが取り付く踏板を施工 例)2段目・3段目

※収納ボックスが設置される最上段の踏板の位置に注意してください。



- ④-4-1 収納ボックスが設置される開口部の踏板の裏コバに見切り材を取り付けてください。
取り付けの際は踏板上面より【40mm】としてください。
※側板の「内々寸法+10mm」の長さにカットしてください。

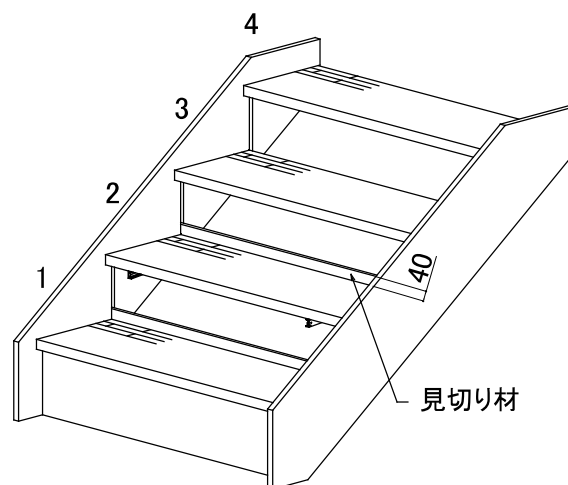
④-4-2 見切り材の施工方法



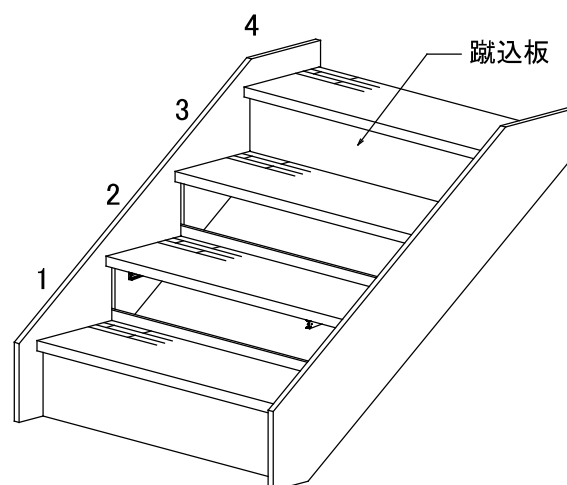
①斜めにして片側ずつの蹴込溝へ入れる

②水平にして裏コバまで下げる

③踏板上面から見切り材を
40mm出して固定する



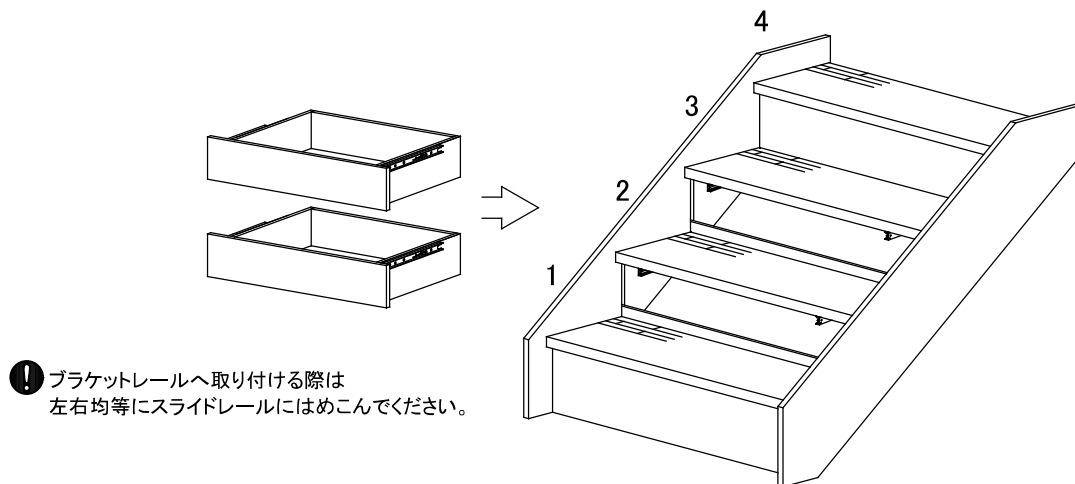
- ④-5 「収納ボックスが設置される最上段の踏板」の
1段上の踏板に蹴込板を施工してください。 例)4段目



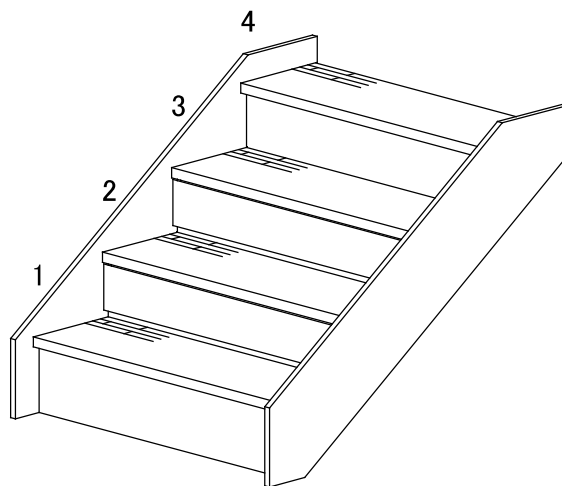
- ④-6 「収納ボックスが設置される最上段の踏板」へ
④-1で取り外したスライドレールを施工してください。
※取付方法は④-2参照

【5】 収納ボックスの取付け

⑤-1 収納ボックスを正面より取り付けてください。



【6】 完成



●商品に関しましては、お近くの営業所までお問い合わせ下さい。

セブン工業株式会社

東京営業所 〒164-0012 東京都中野区本町2-2-2 YSビル 8F
TEL 03-6859-0700 FAX 03-6859-0702

中部営業所 〒505-0016 岐阜県美濃加茂市牧野1006
TEL 0574-24-7781 FAX 0574-28-6191

大阪営業所 〒579-8027 大阪府東大阪市東山町5-8 龍野ビル4F
TEL 072-988-5320 FAX 072-988-5321

九州営業所 〒810-0041 福岡県福岡市中央区大名1丁目5-4
福岡エースビル 5F 502号室
TEL 092-260-9617 FAX 092-260-9618

東北事務所 〒984-0802 宮城県仙台市青葉区二日町13-18
ステーションプラザビル707号室
TEL 022-217-6465 FAX 022-217-6466

浜松事務所 〒435-0038 静岡県浜松市中央区三和町295-1 グリーンパーク101
TEL 053-411-0701 FAX 053-461-8901

長野事務所 〒390-0852 長野県松本市島立990-1
TEL 0263-47-8516 FAX 0263-47-8517

 セブン工業株式会社