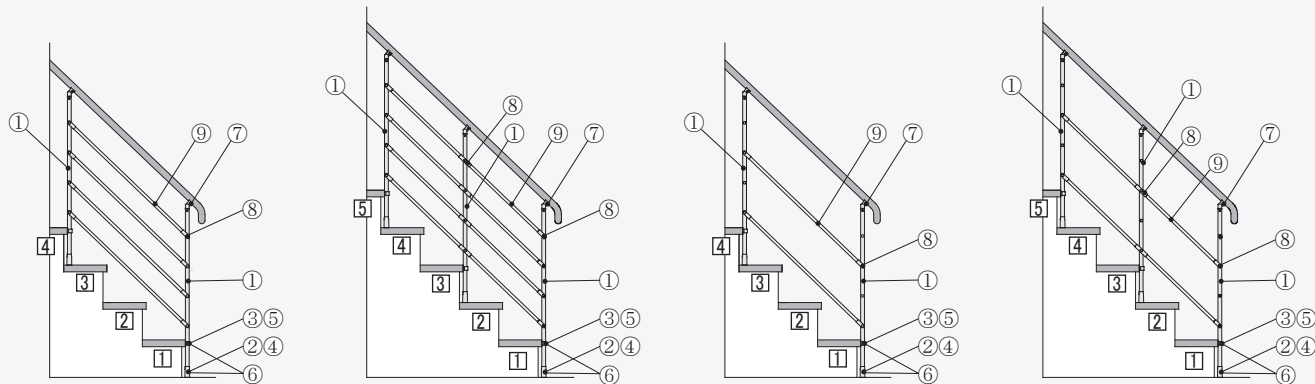


部品構成

- 横棧タイプ 4段セット (下表A+Cの組合せ)
- 横棧タイプ 5段セット (下表B+C+Cの組合せ)
- 横棧シンプルタイプ 4段セット (下表A+Cの組合せ)
- 横棧シンプルタイプ 5段セット (下表B+Cの組合せ)



各梱包セット内容

品名	部品名	数量 I / II	備考	品名	部品名	数量 I / II	備考		
A I:横棧Tタイプ 端支柱2本セット OTU-YTP2□	① 横棧親支柱	2本 / 2本		D I:横棧Tタイプ 中支柱2本セット OTU-YCP2□	① 横棧親支柱	2本 / 2本			
	② 支柱下部カバー	2個 / 2個			② 支柱下部カバー	2個 / 2個			
	③ 支柱固定部カバー	2個 / 2個			③ 支柱固定部カバー	2個 / 2個			
	④ 下ベース	2個 / 2個			④ 下ベース	2個 / 2個			
	⑤ 支柱固定部材	2個 / 2個			⑤ 支柱固定部材	2個 / 2個			
	⑥ 支柱固定ねじセット	2セット / トラスM5×12(2本)×2 2セット / ナベφ4.5×30(6本)×2			⑥ 支柱固定ねじセット	2セット / トラスM5×12(2本)×2 2セット / ナベφ4.5×30(6本)×2			
	B II:横棧シンプルタイプ 端支柱2本セット OTU-YTP2V□	⑦ 手すり固定ねじ	4本 / 4本		丸皿φ3.5×20	E II:横棧シンプルタイプ 中支柱2本セット OTU-YCP2V□	⑦ 手すり固定ねじ	4本 / 4本	丸皿φ3.5×20
		⑧ 横棧取付部材	8個 / 4個		横棧受T		⑧ 横棧取付部材	8個 / 4個	横棧受け
		8個 / 4個	穴カクシ		8個 / 4個		穴カクシ		
		8本 / 4本	ドリリングねじ皿切刃先3.5×10		16本 / 8本		ドリリングねじ皿切刃先3.5×10		
	8本 / 4本	ナベ+小ねじM5×16		8本 / 4本	ナベ+小ねじM5×16				
	— / 4個	支柱用穴カクシ		— / 4個	支柱用穴カクシ				
B I:横棧Tタイプ 端支柱3本セット OTU-YTP3□	① 横棧親支柱	3本 / 3本		E I:横棧Tタイプ 中支柱3本セット OTU-YCP3□	① 横棧親支柱	3本 / 3本			
	② 支柱下部カバー	3個 / 3個			② 支柱下部カバー	3個 / 3個			
	③ 支柱固定部カバー	3個 / 3個			③ 支柱固定部カバー	3個 / 3個			
	④ 下ベース	3個 / 3個			④ 下ベース	3個 / 3個			
	⑤ 支柱固定部材	3個 / 3個			⑤ 支柱固定部材	3個 / 3個			
	⑥ 支柱固定ねじセット	3セット / トラスM5×12(2本)×3 3セット / ナベφ4.5×30(6本)×3			⑥ 支柱固定ねじセット	3セット / トラスM5×12(2本)×3 3セット / ナベφ4.5×30(6本)×3			
	B II:横棧シンプルタイプ 端支柱3本セット OTU-YTP3V□	⑦ 手すり固定ねじ	6本 / 6本		丸皿φ3.5×20	E II:横棧シンプルタイプ 中支柱3本セット OTU-YCP3V□	⑦ 手すり固定ねじ	6本 / 6本	丸皿φ3.5×20
		⑧ 横棧取付部材	8個 / 4個		横棧受T		⑧ 横棧取付部材	12個 / 6個	横棧受け
		4個 / 2個	横棧受け		12個 / 6個		穴カクシ		
		12個 / 6個	穴カクシ		24本 / 12本		ドリリングねじ皿切刃先3.5×10		
	16本 / 8本	ドリリングねじ皿切刃先3.5×10		12本 / 6本	ナベ+小ねじM5×16				
	12本 / 6本	ナベ+小ねじM5×16		— / 6個	支柱用穴カクシ				
	— / 6個	支柱用穴カクシ							
C I:横棧L950 4本セット OTU-YC4□950	⑨ 横棧L950	4本 / 2本							
								II:横棧L950 2本セット OTU-YC2□950	

□記号 S:シルバー色
B:ブラック色

施工後の確認

施工が完了したら、手すりにガタツキがないか、ねじが確実に締結されているか確認してください。緩みがあれば確実に締め直してください。小さいお子様のみえるご家庭では転落防止用の網を設置するなどして、安全対策を図ってください。

seven セブン工業株式会社

<http://www.seven-gr.co.jp/>



77

施工説明書

オープン階段手すりユニット

階段 横棧Tタイプ

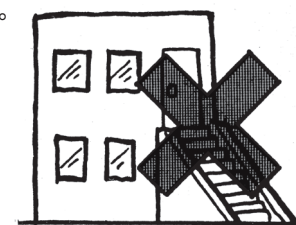
安全に関するご注意

オープン階段手すりユニットを長期間安全にお使いいただけるように、また、トラブルのない確実な施工をしていただくために、以下のことを必ずお守りください。

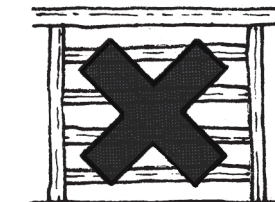


危険

業務用や屋外に施工しないこと。
一般家庭の屋内用です。
業務用や屋外、浴室内などに使用すると使用頻度オーバー、劣化、変形し破損により落下し、ケガをする恐れがあります。

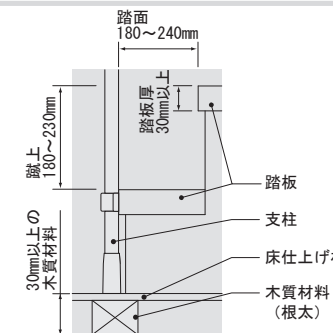


廊下、踊り場、吹き抜け部などの水平部分には取付けしないこと。



警告

- 支柱を取付ける部分には30mm以上の木質材料を使用すること。
- 階段の踏面は180~240mmの範囲であること。
- 階段の蹴上は180~230mmの範囲であること。
- 踏み板段鼻部分がR形状階段には、絶対に取付けないこと。



注意

手すり部分の取付けは、ぐらつきや、脱落のないようしっかりと固定すること。
手すり部材がぐらついたり、脱落すると落下事故の発生する恐れがあります。

手すりや横棧に登ったりブラ下がりしたりしないこと。
手すりの破損、転落事故の発生する恐れがあります。

危険の定義とシンボルマーク

本施工説明書では『危険』『警告』『注意』を以下の様な定義で使用しています。

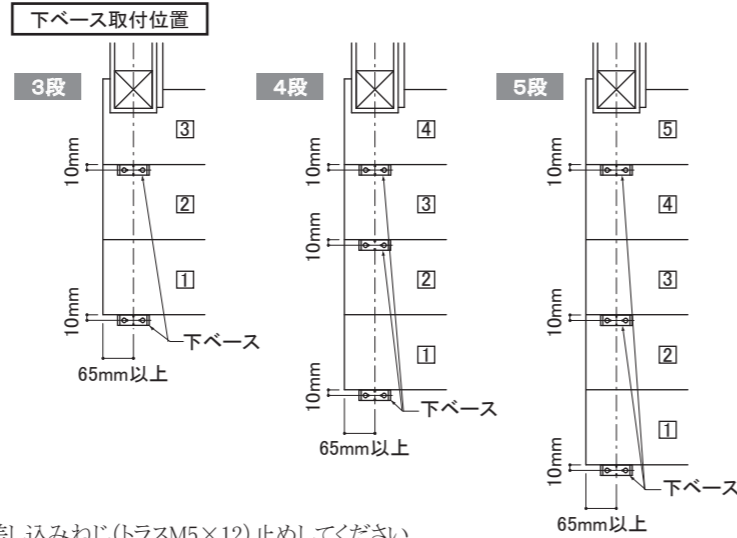
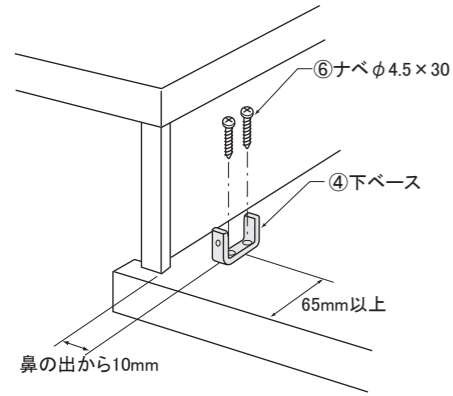
- 危険** …… 取扱いを誤った場合、使用者が死亡または重傷を負う危険が切迫して生じることが想定される場合。
- 警告** …… 取扱いを誤った場合、使用者が死亡または重傷を負う可能性が想定される場合。
- 注意** …… 取扱いを誤った場合、使用者が傷害を負う危険が想定される場合および物的損害のみの発生が想定される場合。

横棧タイプ

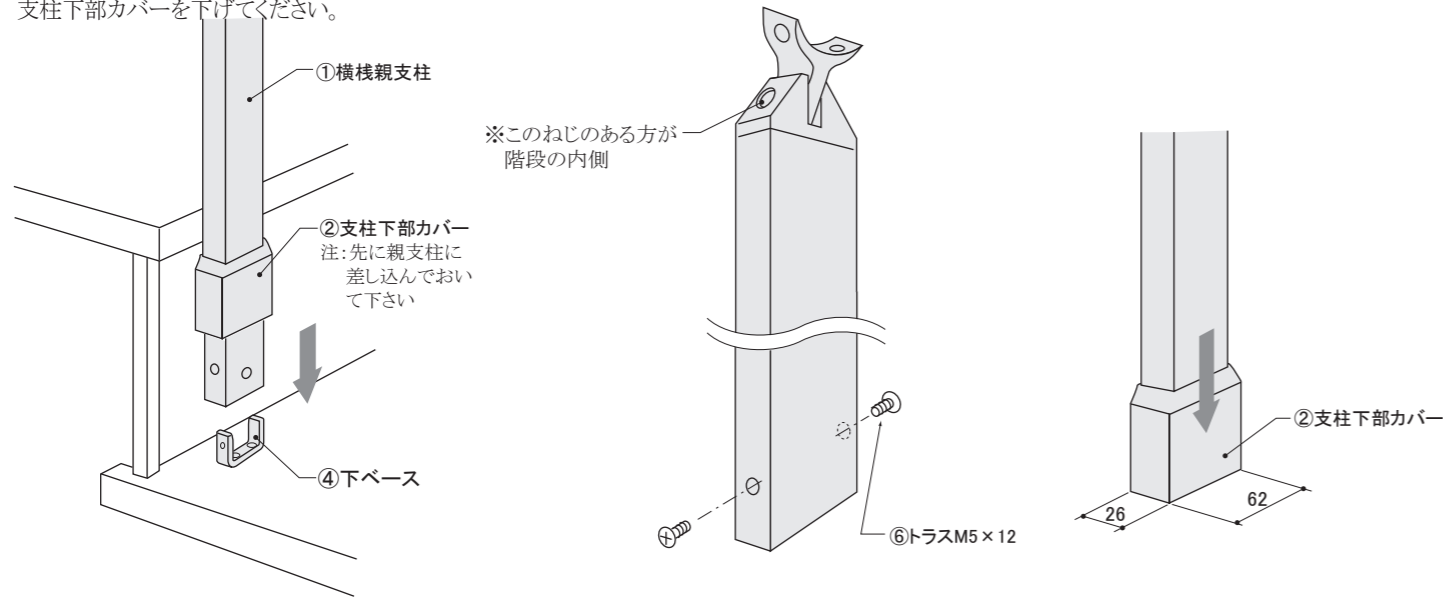
横棧タイプ

1. 親支柱の取付け

- (1) 下ベースの位置芯出しを行い、ねじ止め位置にあらかじめ下穴(φ3.5mm)をあけてからねじ(ナベφ4.5×30)止めしてください。

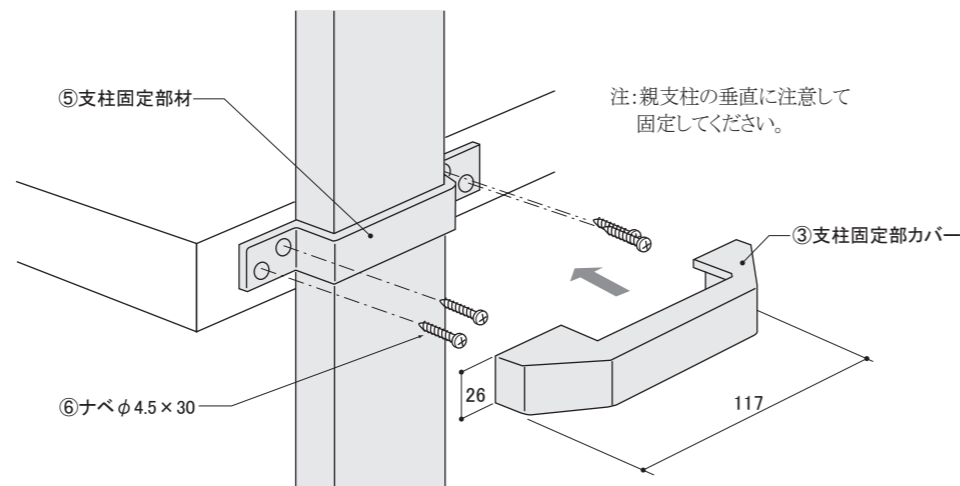
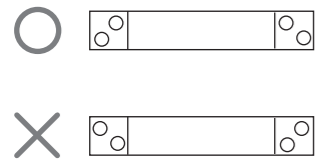


- (2) 親支柱に支柱下部カバーを差し込んでから、親支柱を下ベースに差し込みねじ(トラスM5×12)止めしてください。
※親支柱には取付け方向性があります。(下図※印参照)ご注意ください。
支柱を踏板段鼻面に押し当てて垂直になっているかご確認ください。支柱が傾いているときは、下ベースの止めねじを緩め位置調整を行ってください。
支柱下部カバーを下げてください。



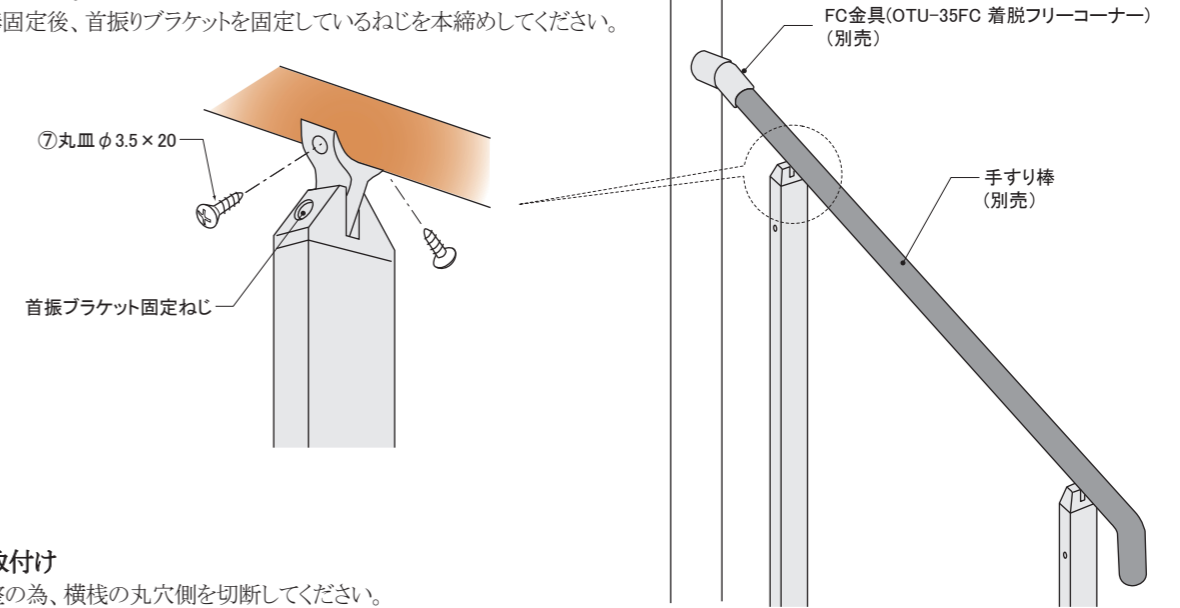
- (3) 親支柱を踏板段鼻面へ支柱固定部材でねじ(ナベφ4.5×30)止めしてください。
ねじ止め位置にあらかじめ下穴(φ3.5mm)をあけてください。
支柱固定部カバーをはめ込んでください。

支柱固定部材には方向がありますので下図を参考に取付けてください。



2. 手すり棒の取付け

- (1) 首振りブラケットを固定しているねじを緩め首振りブラケット部が自由に動く状態にしてください。
- (2) 手すり棒を親支柱の首振りブラケット部分に仮置きし、手すりの寸法出しを行ってください。
- (3) 手すり棒に親支柱の首振りブラケットとねじ止め部に下穴(φ2.5mm)をあけ、手すり棒と首振りブラケット部をねじ(丸皿φ3.5×20mm)止めしてください。
- (4) 手すり棒固定後、首振りブラケットを固定しているねじを本締めしてください。



3. 横棧の取付け

- (1) 長さ調整の為、横棧の丸穴側を切断してください。
(親支柱1,2段飛ばし取付の場合) (L-25)mm, (親支柱連続取付の場合) (L'-25)mm (下図参照)
- (2) 最下部と最上部柱には横棧受Tを中間柱には横棧受けをします。
- (3) ①の支柱に横棧受T(端部用)をねじ(ナベ小ねじM5×16)で仮固定してください。
- (4) 横棧受けで横棧を挟み込み、②の支柱に横棧受けをねじ(ナベ小ねじM5×16)で仮固定してください。
- (5) 横棧受T・横棧受け・横棧が平行になるように角度調節をし、ねじ(ナベ小ねじM5×16)を本締めし穴カクシをはめ込んでください。
- (6) 横棧受けと横棧をねじ(ドリリングねじ皿切り刃先3.5×10)止めしてください。
※横棧に穴が開いていますが、これは塗装用の吊り穴で施工には関係ありません。
- (7) シンプルタイプ(横棧2本)の場合、棧を設置しない穴は支柱用穴カクシをはめ込んでください。

