

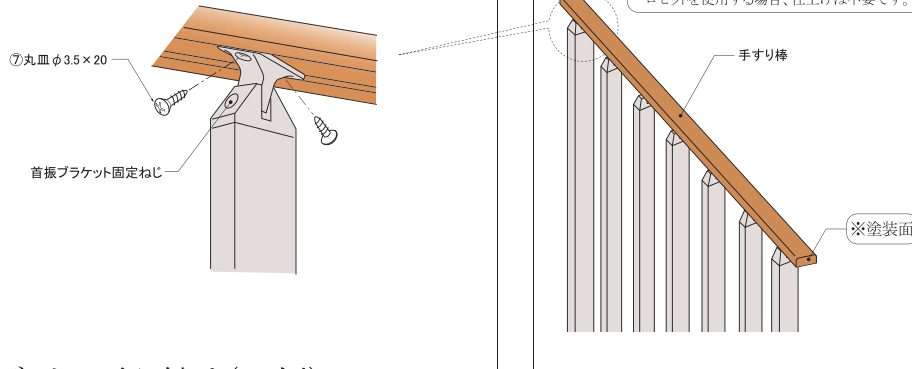
オープン階段手すりユニット

＜角手摺＞階段 縦棧タイプ・パネルタイプ

3.手すり棒の取付け

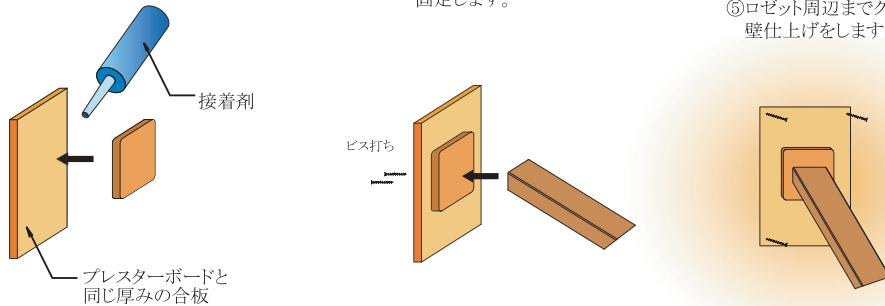
- (1) 首振りブラケットを固定しているねじを緩め首振りブラケット部が自由に動く状態にしてください。
- (2) 手すり棒を親支柱の首振りブラケット部分に仮置きし、手すりの寸法出しを行ってください。
- (3) 手すり棒に親支柱の首振りブラケットとねじ止め部に下穴(φ2.5mm)をあけ、手すり棒と首振りブラケット部をねじ(丸皿φ3.5×20mm)止めしてください。
- (4) 子支柱を引上げブラケットを手すり棒に押し当てて垂直になっているかご確認の上、親支柱の場合と同様に手すり棒に下穴をあけねじ(丸皿φ3.5×20)止めしてください。
- (5) 手すり棒固定後、首振りブラケットを固定しているねじを本締めしてください。

※片方の木口は塗装されておりませんので、必ず塗装を施してください。#180程度のサンドペーパーを使用して仕上げた後、光沢はあまり出ませんが、必ず3回塗りを実施してください。カットした場合も同様に行ってください。ロゼットを使用する場合、仕上げは不要です。



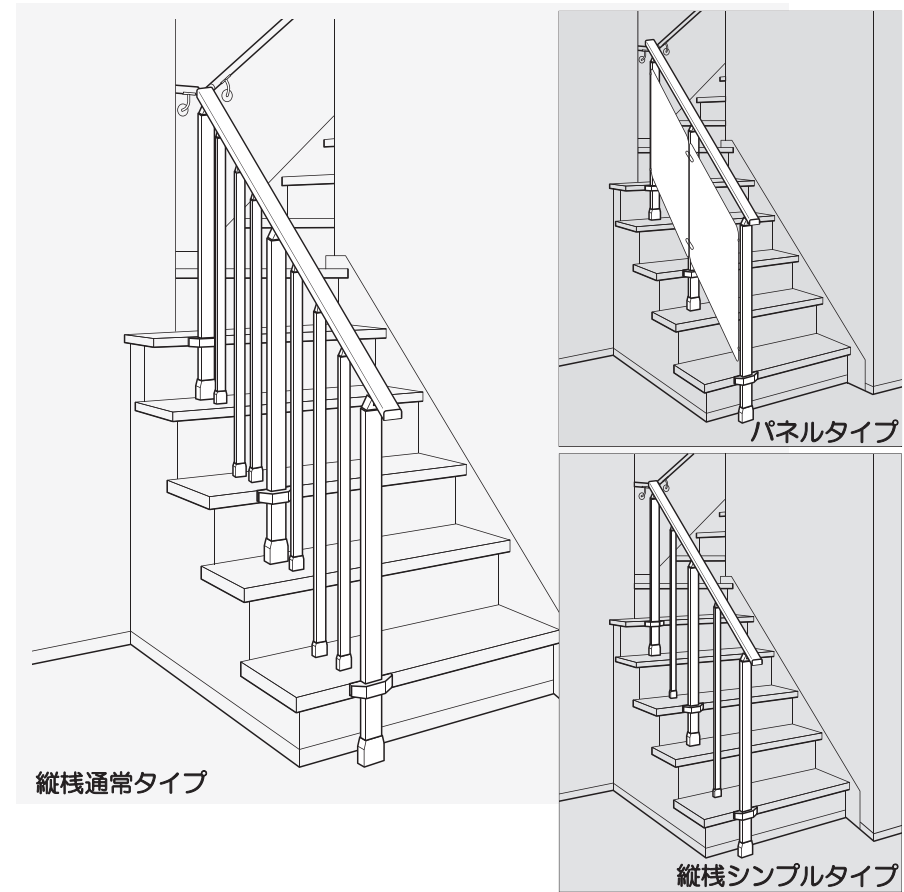
ロゼットの取り付け(一例)

- ① プラスターボードと同じ厚みの合板を用意します。
- ② 合板とロゼットを接着剤で固定します。
- ③ 合板+ロゼットと手摺をビス打ちし固定します。
- ④ 合板の出ている部分から下地の柱や壁材にビス打ちし固定します。
- ⑤ ロゼット周辺までクロス等の壁仕上げをします。



施工後の確認

施工が完了したら、手すりにガタツキがないか、ねじが確実に締結されているか確認してください。緩みがあれば確実に締め直してください。小さいお子様のみえるご家庭では転落防止用の網を設置するなどして、安全対策を図ってください。



警告

施工説明書本文に出てくる重要警告事項の部分は、施工前に注意深く読み、よく理解してください。

■ 施工前にこの施工説明書を必ずお読みの上、正しく施工してください。この施工説明書に記載されていない方法で施工され、それが原因で事故及び部材の損傷等、問題が生じた場合は保証しかねますのでご注意ください。

施工前の確認

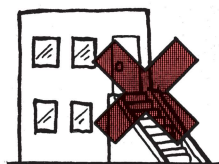
開梱後すぐに部品の損傷および欠品がないかご確認ください。製品取付後の損傷クレームについては保証の対象外となります。(詳細は本書部品構成リストを参照してください。)

安全に関するご注意

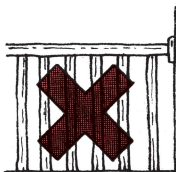
オープン階段手すりユニットを長期間安全にお使いになれるように、また、トラブルのない確実な施工をしていただくために、以下のことを必ずお守りください。

危険

業務用や屋外に施工しないこと。
一般家庭の屋内用です。
業務用や屋外、浴室内などに使用すると使用頻度オーバー、劣化、変形破損により落下し、ケガをする恐れがあります。

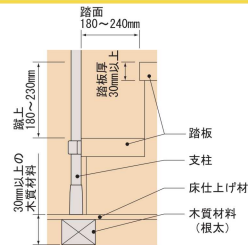


廊下、踊り場、吹き抜け部などの水平部分には取付けしないこと。



警告

- 支柱を取付ける部分には30mm以上の木質材料を使用すること。
- 階段の踏面は180~240mmの範囲であること。
- 階段の蹴上は180~230mmの範囲であること。
- 踏み板段鼻部分がR形状階段には、絶対に取付けないでください。



注意

手すり部分の取付けは、ぐらつきや、脱落のないようしっかりと固定すること。
手すり部材がぐらついたり、脱落すると落下事故の発生する恐れがあります。

手すりに上がったり下下がりしないこと。
手すりの破損、転落事故の発生する恐れがあります。

危険の定義とシンボルマーク

本施工説明書では『危険』『警告』『注意』を右のような定義で使用しています。

危険 …… 取扱いを誤った場合、使用者が死亡または重傷を負う危険が切迫して生じることが想定される場合。

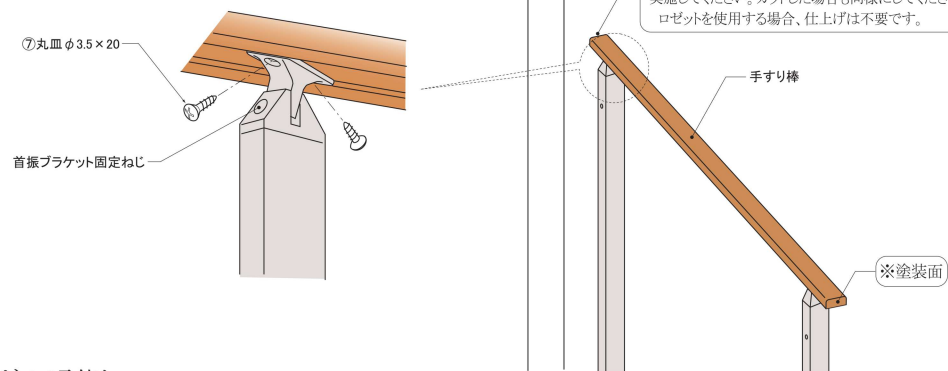
警告 …… 取扱いを誤った場合、使用者が死亡または重傷を負う可能性が想定される場合。

注意 …… 取扱いを誤った場合、使用者が傷害を負う危険が想定される場合および物的損害のみの発生が想定される場合。

パネルタイプ

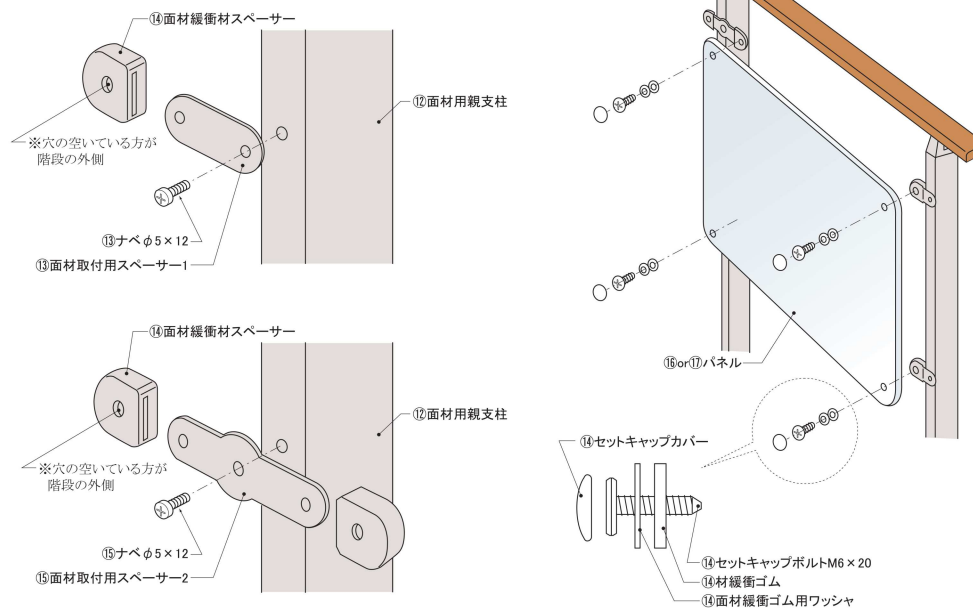
2. 手すり棒の取付け

- (1) 首振りブラケットを固定しているねじを緩め首振りブラケット部が自由に動く状態にしてください。
- (2) 手すり棒を親支柱の首振りブラケット部分に仮置きし、手すりの寸法出しを行ってください。
- (3) 手すり棒に親支柱の首振りブラケットとねじ止め部に下穴(φ2.5mm)をあけ、手すり棒と首振りブラケット部をねじ(丸皿φ3.5×20mm)止めてください。
- (4) 手すり棒固定後、首振りブラケットを固定しているねじを本締めしてください。



3. パネルの取付け

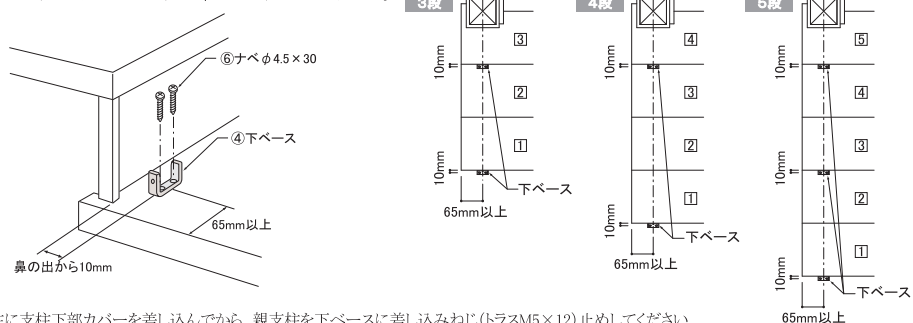
- (1) 支柱に面材取付用スペーサー1, 2をねじ(ナベM5×12)で仮固定してください。
- (2) 面材取付用スペーサー1, 2に面材緩衝材スペーサーをはめ込んでください。(方向性あり。下図※印参照)
- (3) セットキャップボルトに面材緩衝ゴム用ワッシャ(鉄製)、面材緩衝ゴムの順番にはめ込み下図の様にパネルを挟み込みボルトを仮固定してください。
- (4) パネルと支柱のすき間を見ながら位置調整をしねじ(ナベM5×12)、セットキャップボルトを本締めしてください。
- (5) セットキャップボルトにセットキャップカバーを取付けてください。



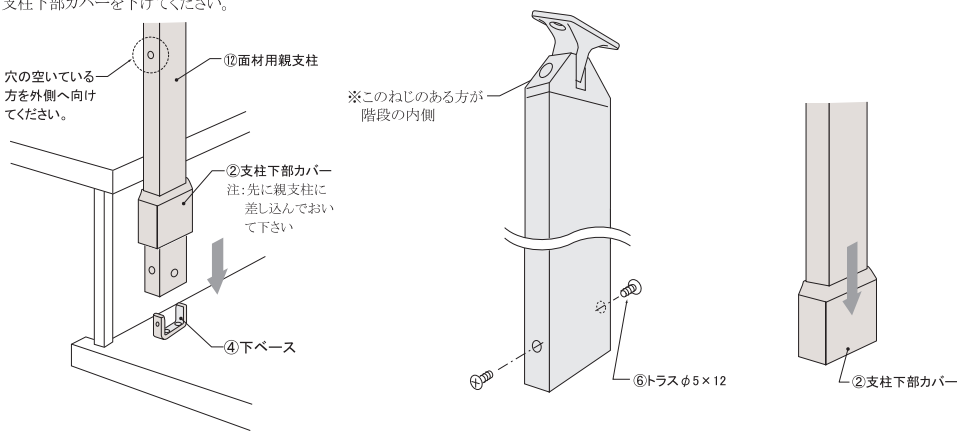
パネルタイプ

1. 親支柱の取付け

(1) 下ベースの位置芯出しを行い、ねじ止め位置にあらかじめ下穴(φ3.5mm)をあけてからねじ(ナベφ4.5×30)止めしてください。

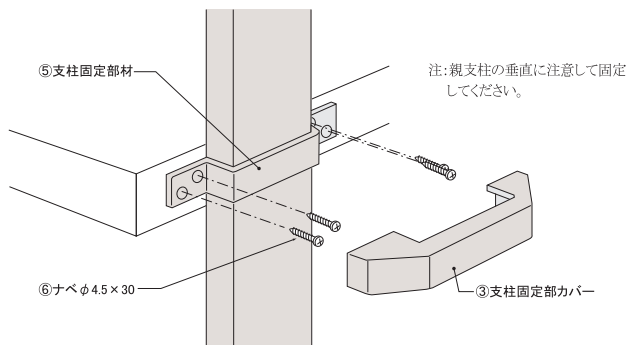
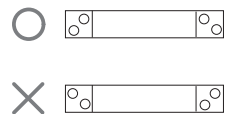


(2) 親支柱に支柱下部カバーを差し込んでから、親支柱を下ベースに差し込みねじ(トラスM5×12)止めしてください。
 ※親支柱には取付け方向性があります。(下図※参照)ご注意ください。
 支柱を踏板段鼻面に押し当てて垂直になっているかご確認ください。支柱が傾いているときは、下ベースの止めねじを緩め位置調整を行ってください。
 支柱下部カバーを下げてください。

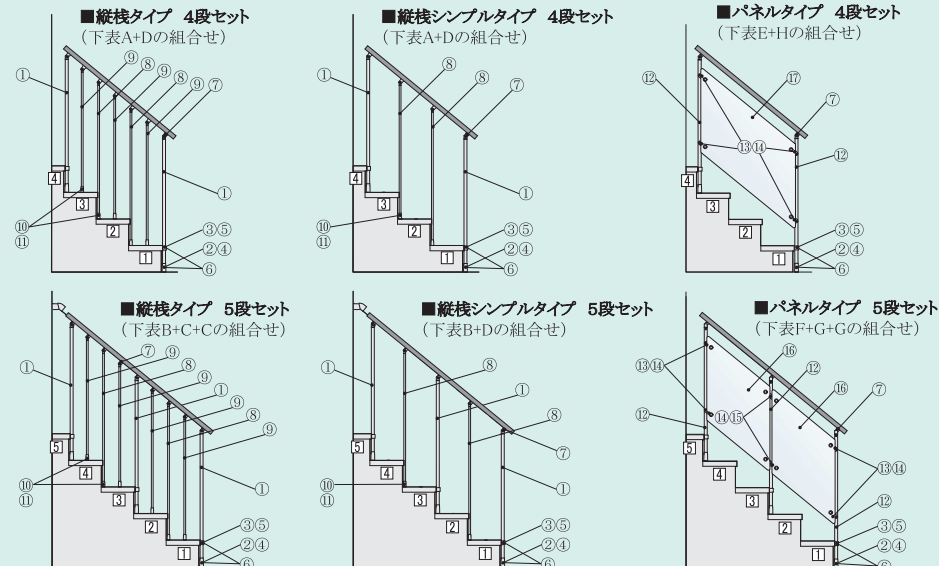


(3) 親支柱を踏板段鼻面へ支柱固定部材でねじ(ナベφ4.5×30)止めしてください。
 ねじ止め位置にあらかじめ下穴(φ3.5mm)をあけてください。
 支柱固定部カバーをはめ込んでください。

支柱固定部材には方向がありますので下図を参考に取付けてください。



部品構成



各細包セット内容

縦桟タイプ

品名	部品名	数量	備考
A 縦桟タイプ 親支柱2本セット OTU-TP2□K	① 縦桟用親支柱	2本	
	② 支柱下部カバー	2個	
	③ 支柱固定部カバー	2個	
	④ 下ベース	2個	
	⑤ 支柱固定部材	2個	
	⑥ 支柱固定ねじセット	2セット	トラスM5×12(2本)×2 ナベφ4.5×30(6本)×2
B 縦桟タイプ 親支柱3本セット OTU-TP3□K	⑦ 手すり固定ねじ	4本	丸皿φ3.5×20
	① 縦桟用親支柱	3本	
	② 支柱下部カバー	3個	
	③ 支柱固定部カバー	3個	
	④ 下ベース	3個	
	⑤ 支柱固定部材	3個	
	⑥ 支柱固定ねじセット	3セット	トラスM5×12(2本)×3 ナベφ4.5×30(6本)×3
C I: 縦桟タイプ 子支柱3本セット OTU-TC3□K II: 縦桟シンプルタイプ L900子支柱1本セット OTU-TC1□900K	⑦ 手すり固定ねじ	6本	丸皿φ3.5×20
	⑧ 子支柱(900)	1本 / 1本	
	⑨ 子支柱(786)	2本 / -	
	⑩ 下カバー	3個 / 1個	
	⑪ 下カバー固定ねじ	3本 / 1本	ナベφ4.5×30
	⑦ 手すり固定ねじ	6本 / 2本	丸皿φ3.5×20
	D I: 縦桟タイプ 子支柱5本セット OTU-TC5□K II: 縦桟シンプルタイプ L900子支柱2本セット OTU-TC2□900K	⑧ 子支柱(900)	2本 / 2本
⑨ 子支柱(786)		3本 / -	
⑩ 下カバー		5個 / 2個	
⑪ 下カバー固定ねじ		5本 / 2本	ナベφ4.5×30
⑦ 手すり固定ねじ		10本 / 4本	丸皿φ3.5×20
⑧ 子支柱(900)		2本 / 2本	
⑨ 子支柱(786)		3本 / -	

□記号 S:シルバー色
B:ブラック色

パネルタイプ

品名	部品名	数量	備考
E パネルタイプ 支柱2本セット OTU-PP2□K	⑫ 面材用親支柱	2本	
	② 支柱下部カバー	2個	
	③ 支柱固定部カバー	2個	
	④ 下ベース	2個	
	⑤ 支柱固定部材	2個	
	⑥ 支柱固定ねじセット	2セット	トラスM5×12(2本)×2 ナベφ4.5×30(6本)×2
F パネルタイプ 支柱3本セット OTU-PP3□K	⑦ 手すり固定ねじ	4本	丸皿φ3.5×20
	⑬ 面材取付用スパーサー1	1セット	面材取付用スパーサー1(4個)×1 ナベM5×12(4本)×1
	⑭ 面材取付部材	1セット	面材緩衝材スパーサー(4個)×1 面材緩衝ゴム(4個)×1 面材緩衝用ワッシャー(4個)×1 セットキャップカバー(4個)×1 セットキャップボルト(4個)×1
	⑥ 支柱固定ねじセット	3セット	トラスM5×12(2本)×3 ナベφ4.5×30(6本)×3
G パネルタイプ パネル2段用 OTU-PAT2※	⑫ 面材用親支柱	3本	
	② 支柱下部カバー	3個	
	③ 支柱固定部カバー	3個	
	④ 下ベース	3個	
H パネルタイプ パネル3段用 OTU-PAT3※	⑫ 面材用親支柱	3本	
	② 支柱下部カバー	3個	
	③ 支柱固定部カバー	3個	
	④ 下ベース	3個	
G パネルタイプ パネル2段用 OTU-PAT2※	⑬ 面材取付用スパーサー1	1セット	面材取付用スパーサー1(4個)×1 ナベM5×12(4本)×1
	⑭ 面材取付部材	2セット	面材緩衝材スパーサー(4個)×2 面材緩衝ゴム(4個)×2 面材緩衝用ワッシャー(4個)×2 セットキャップカバー(4個)×2 セットキャップボルト(4個)×2
H パネルタイプ パネル3段用 OTU-PAT3※	⑬ 面材取付用スパーサー2	1セット	面材取付用スパーサー2(2個)×1 ナベM5×12(2本)×1
	⑭ 面材取付部材	2セット	面材緩衝材スパーサー(4個)×2 面材緩衝ゴム(4個)×2 面材緩衝用ワッシャー(4個)×2 セットキャップカバー(4個)×2 セットキャップボルト(4個)×2
G パネルタイプ パネル2段用 OTU-PAT2※	⑯ パネル2段用	1枚	
H パネルタイプ パネル3段用 OTU-PAT3※	⑰ パネル3段用	1枚	

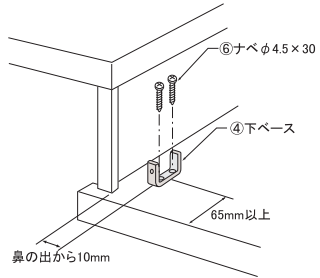
※記号 なし:透明片面マット
CL:透明クリア(マットなし)

縦棧タイプ

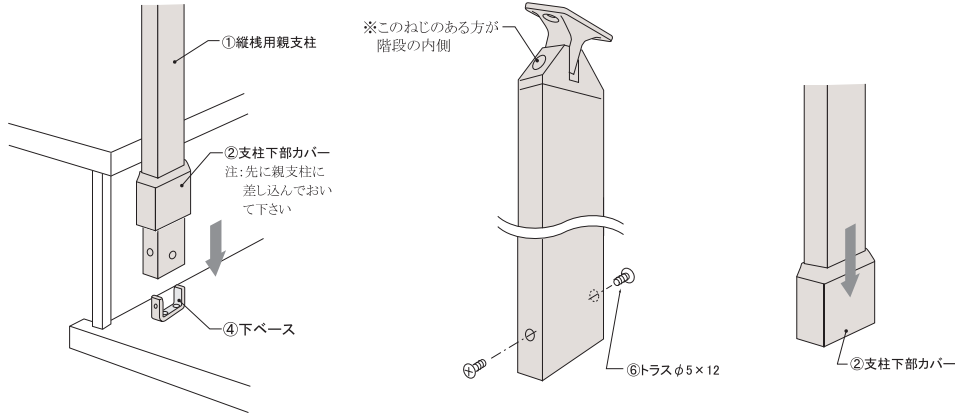
縦棧タイプ

1. 親支柱の取付け

(1) 下ベースの位置芯出しを行い、ねじ止め位置にあらかじめ下穴(φ3.5mm)をあけてからねじ(ナベφ4.5×30)止めてください。

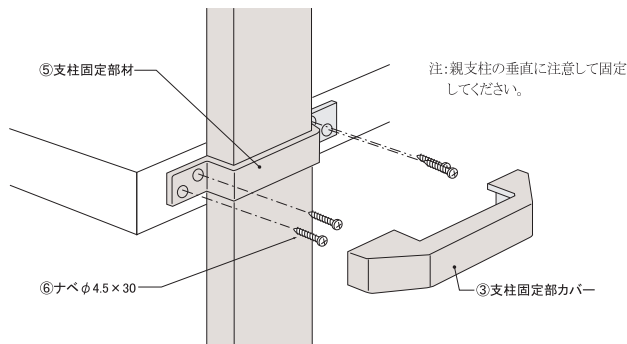
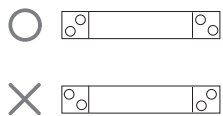


(2) 親支柱に支柱下部カバーを差し込んでから、親支柱を下ベースに差し込みねじ(トラスM5×12)止めてください。
※親支柱には取付け方向性があります。(下図※印参照)ご注意ください。
支柱を踏板段鼻面に押し当てて垂直になっているかご確認ください。支柱が傾いているときは、下ベースの止めねじを緩め位置調整を行ってください。
支柱下部カバーを下げてください。

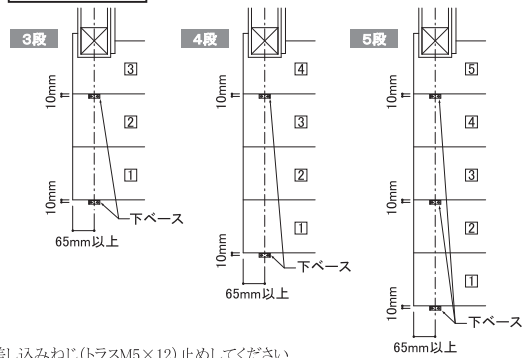


(3) 親支柱を踏板段鼻面へ支柱固定部材でねじ(ナベφ4.5×30)止めてください。
ねじ止め位置にあらかじめ下穴(φ3.5mm)をあけてください。
支柱固定部カバーをはめ込んでください。

支柱固定部材には方向がありますので下図を参考に取付けてください。

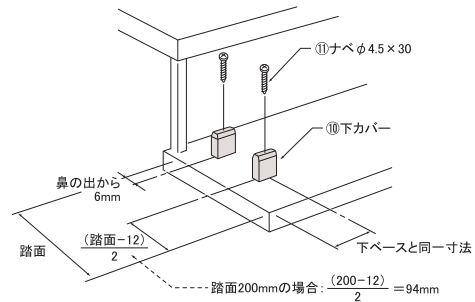


下ベース取付位置

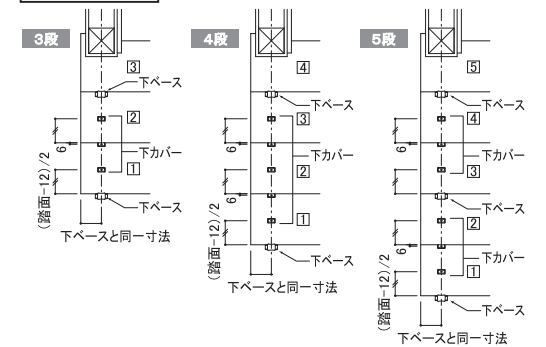


2. 子支柱の取付け 通常タイプ(縦棧2本)の場合

(1) 下ベースの位置芯出しを行い、ねじ止め位置にあらかじめ下穴(φ3.5mm)をあけてからねじ(ナベφ4.5×30)止めてください。

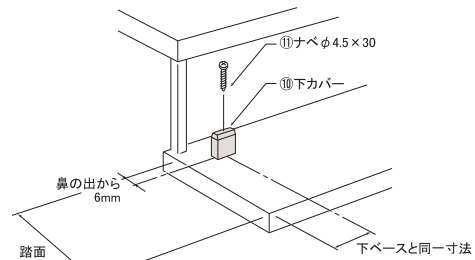


下カバー取付位置

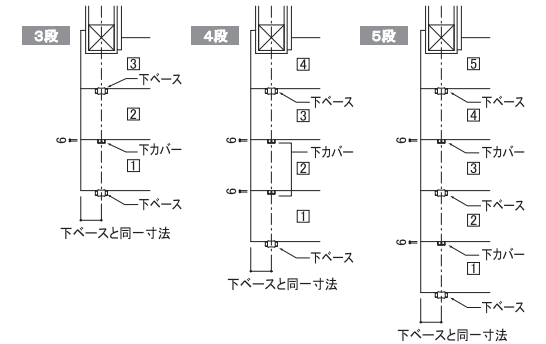


2. 子支柱の取付け シンプルタイプ(縦棧1本)の場合

(1) 下ベースの位置芯出しを行い、ねじ止め位置にあらかじめ下穴(φ3.5mm)をあけてからねじ(ナベφ4.5×30)止めてください。

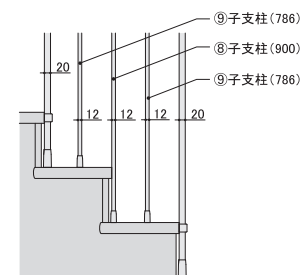


下カバー取付位置

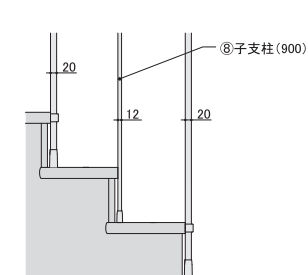


(2) 子支柱を下カバーに差し込んでください。
踏板中央部には、子支柱(786)(全長が短い方)、踏板段鼻部には子支柱(900)(全長が長い方)を差し込んでください。
※子支柱には取付け方向性があります。(下図※印参照)ご注意ください。

通常タイプ(縦棧2本)



シンプルタイプ(縦棧1本)



※このねじのある方が吹抜け部内側

