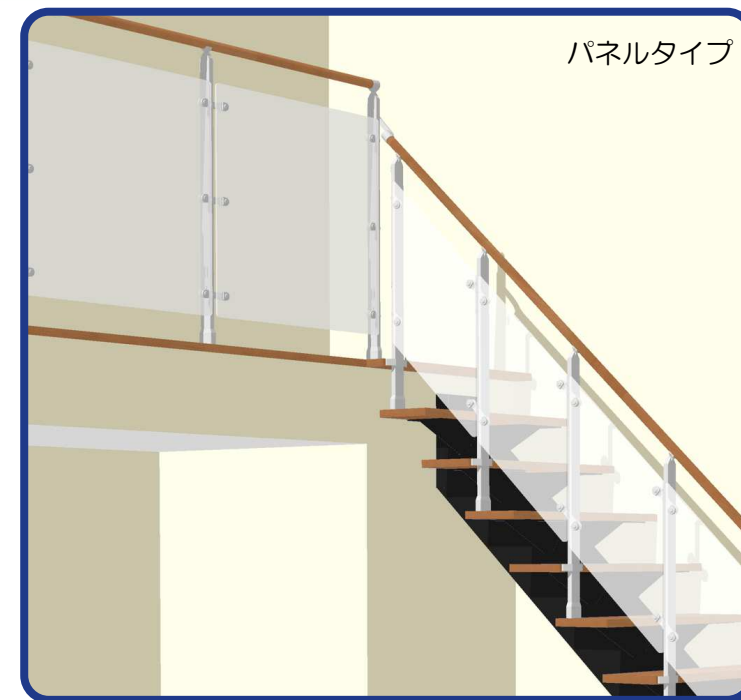
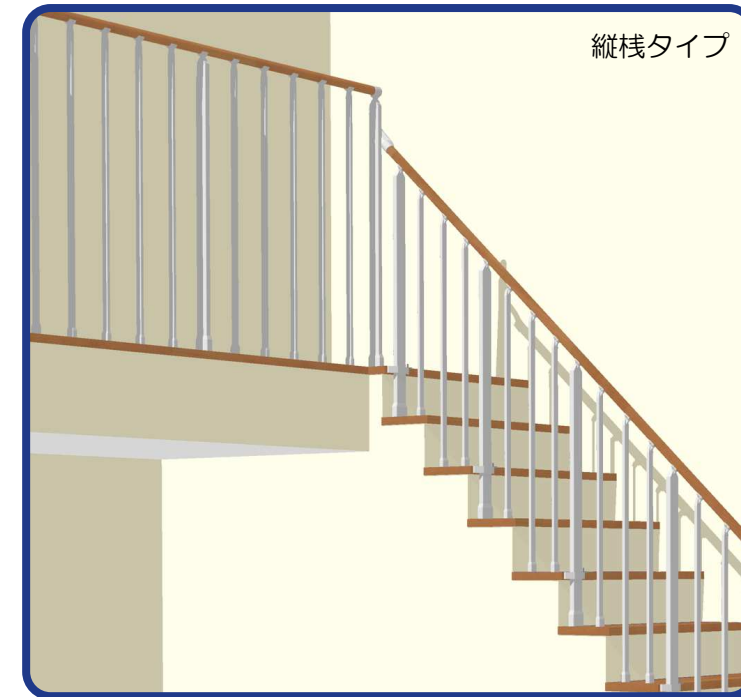
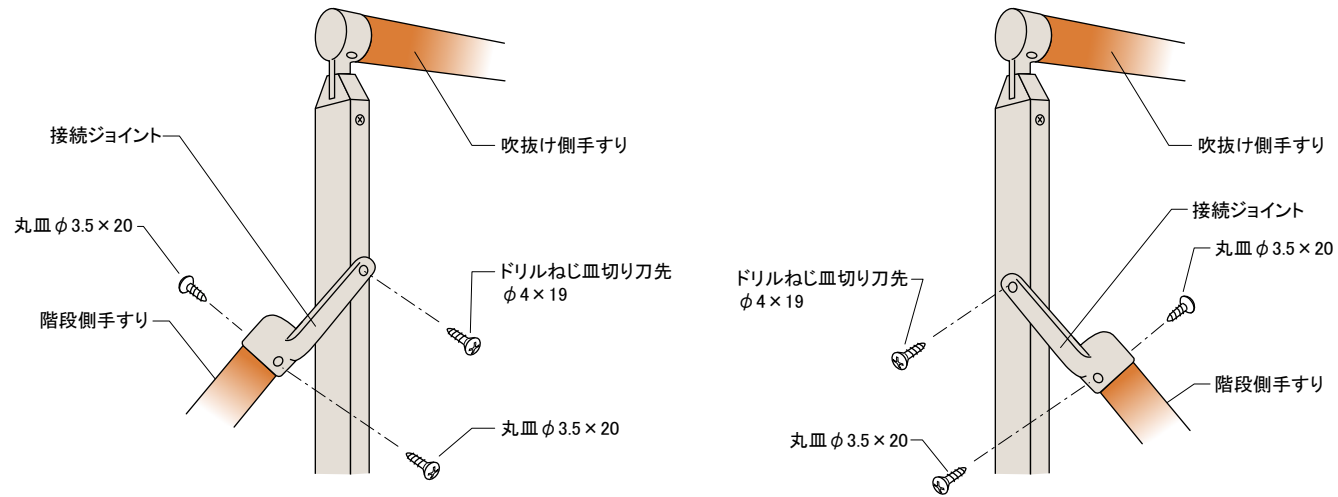


オープン階段手すりユニット
吹抜け 縦柵タイプ・パネルタイプ

縦柵タイプ・パネルタイプ共通

階段手摺と吹抜け親支柱の接続
接続ジョイント OTU-35J口(別売)使用例



施工後の確認

施工が完了したら、手すりにガタツキがないか、ねじが確実に締結されているか確認ください。
緩みがあれば確実に締め直してください。

セブン工業株式会社

〒505-0016 岐阜県美濃加茂市牧野1006番地
TEL 0574-28-7800
FAX 0574-28-1630
HP <http://www.seven-gr.co.jp/>



警告

施工説明書本文に出てくる重要警告事項の部分は、施工前に注意深く読み、よく理解してください。

■施工前にこの施工説明書を必ずお読みの上、正しく施工してください。
この施工説明書に記載されていない方法で施工され、それが原因で事故及び部材の損傷等、問題が生じた場合は保証しかねますのでご注意ください。

施工前の確認

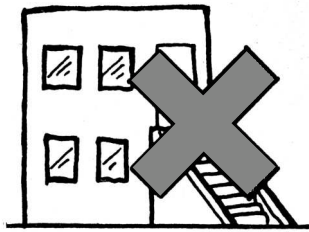
開梱後すぐに部品の損傷および欠品がないかご確認ください。
製品取付後の損傷クレームについては保証の対象外となります。
(詳細は本書部品構成リストを参照してください。)

安全に関するご注意

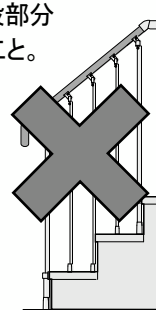
オープン階段手すりユニットを長期間安全にお使いになれるように
また、トラブルのない確実な施工をしていただくために、以下のことを必ずお守りください。

危険

業務用や屋外に施工しないこと。
一般家庭の屋内用です。
業務用や屋外、浴室内
などに使用すると
オーバー劣化により
変形、破損し落下、
ケガをする恐れが
あります。

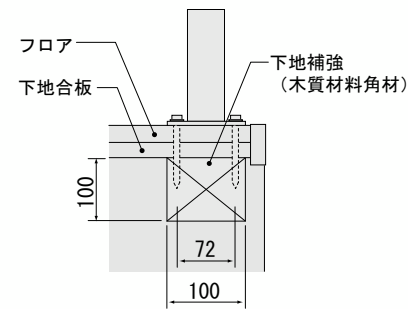


吹抜け用部品は階段部分
には取り付けしないこと。

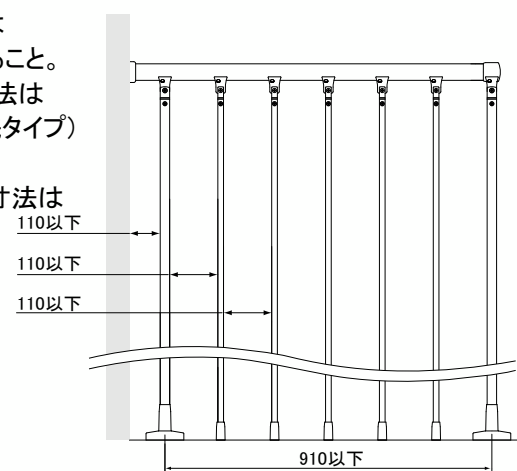


警告

●支柱下部には、下地補強をすること。



●親支柱のピッチは
910mm以下とすること。
●支柱間の内々寸法は
110mm以下(縦横タイプ)
とすること。
●支柱と壁の内々寸法は
110mm以下と
すること。



注意

手すり部分の取付けは、ぐらつきや、脱落のないよう
しっかりと固定すること。
手すり部材がぐらついたり、脱落すると落下事故が発生
する恐れがあります。

手すりに上がったり下下がりしたりしないこと。
手すりの破損、転落事故が発生する恐れがあります。

危険の定義とシンボルマーク

本施工説明書では『危険』『警告』『注意』を
右のような定義で使用しています。

危険 …… 取扱いを誤った場合、使用者が死亡
または重傷を負う危険が切迫して生じ
ることが想定される場合。

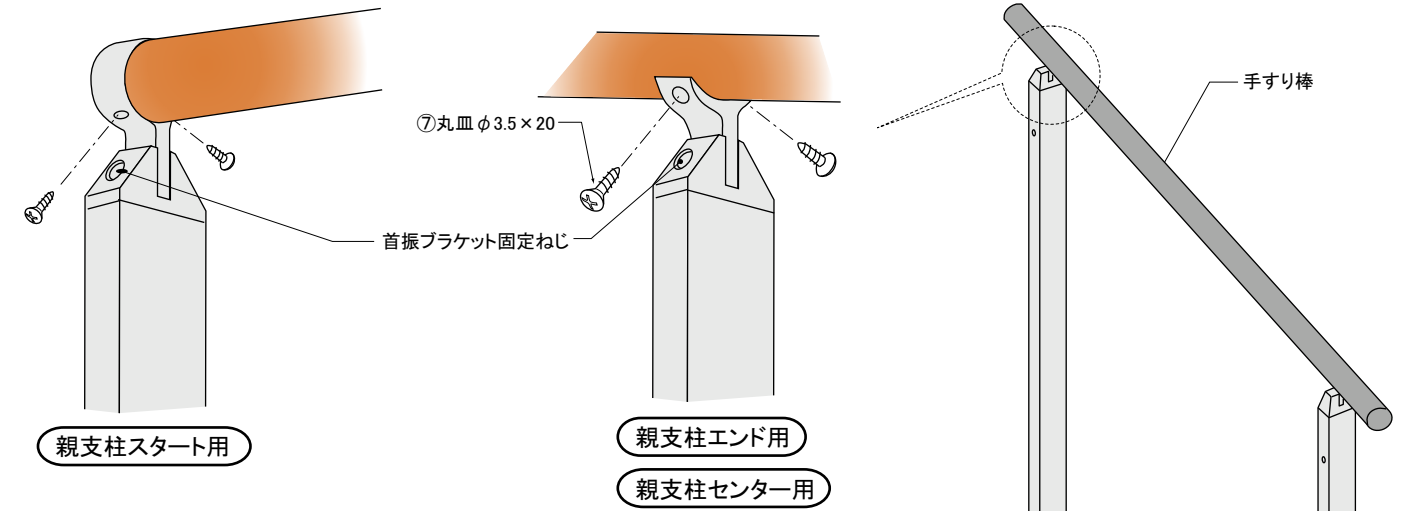
警告 …… 取扱いを誤った場合、使用者が死亡
または重傷を負う可能性が想定される
場合。

注意 …… 取扱いを誤った場合、使用者が傷害
を負う危険が想定される場合および
物的損害のみの発生が想定される場合。

パネルタイプ

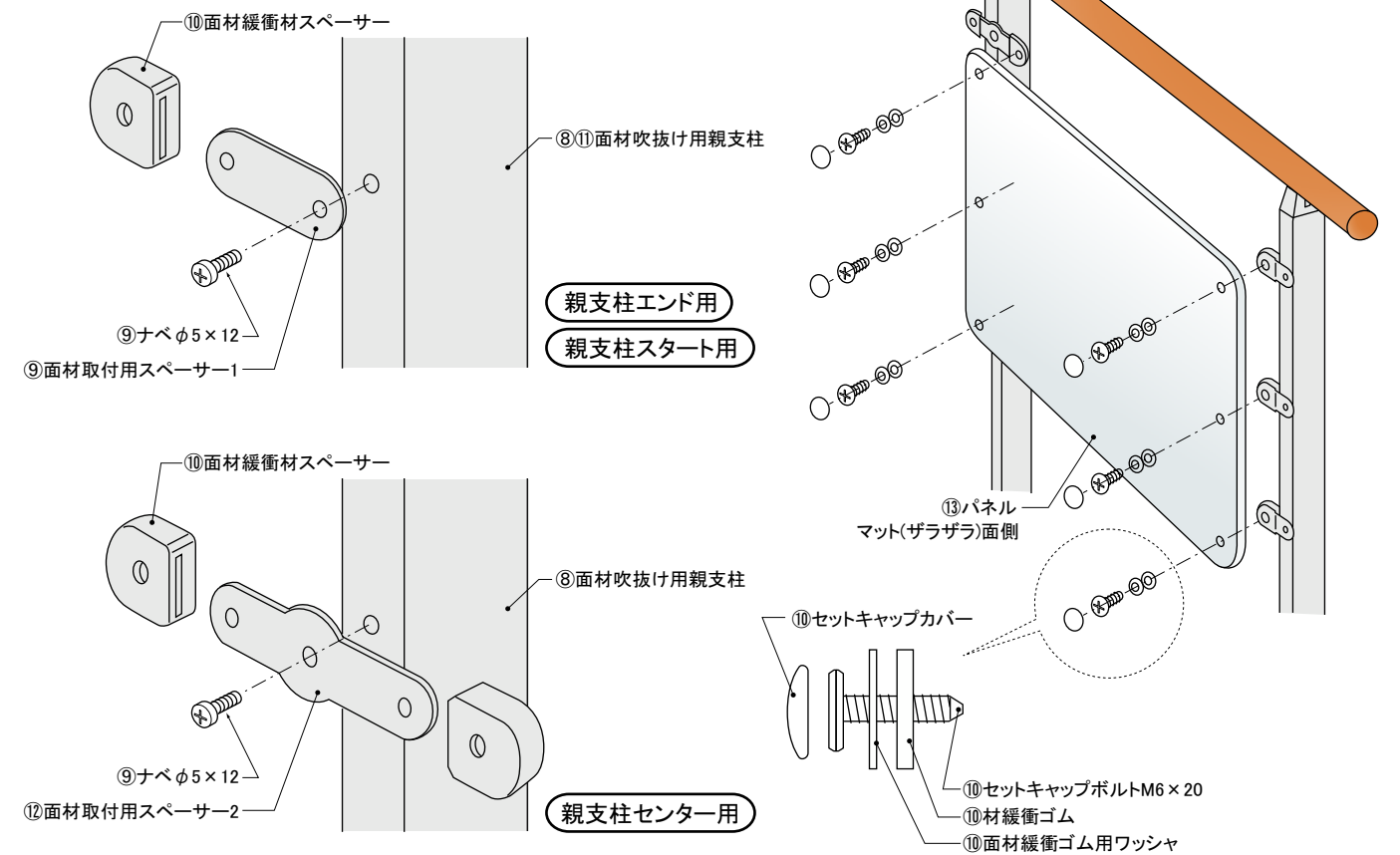
2. 手すり棒の取付け

- 首振りブラケットを固定しているねじを緩め首振りブラケット部が水平になるように固定してください。
親支柱スタート用には、方向性がありますので向きが違う場合首振りブラケット固定ねじを外しブラケットを逆向きに取付け直してください。
- 手すり棒を親支柱の首振りブラケット部分に仮置きし、手すり棒の寸法出しを行ってください。
- 手すり棒に親支柱の首振りブラケットとねじ止め部に下穴(φ2.5mm)をあけ、手すり棒と首振りブラケット部をねじ(丸皿φ3.5×20mm)止めしてください。
- 手すり棒固定後、首振りブラケットを固定しているねじを本締めしてください。



3. パネルの取付け

- 支柱に面材取付用スペーサーをねじ(ナベM5×12)で水平に固定してください。
- 面材取付用スペーサー1, 2に面材緩衝材スペーサーをはめ込んでください。(方向性あり。下図参照)
- セットキャップボルトに面材緩衝材用ワッシャ(鉄製)、面材緩衝材ゴムの順番にはめ込み下図の様にパネルを挟み込み、ボルトを仮固定してください。パネルは、マット(ザラザラ)面を吹抜け外側に向ける。
- パネルと支柱のすき間を見ながら位置調整をし、ねじ(ナベM5×12)、セットキャップボルトを本締めしてください。
- セットキャップボルトにセットキャップカバーを取付けてください。



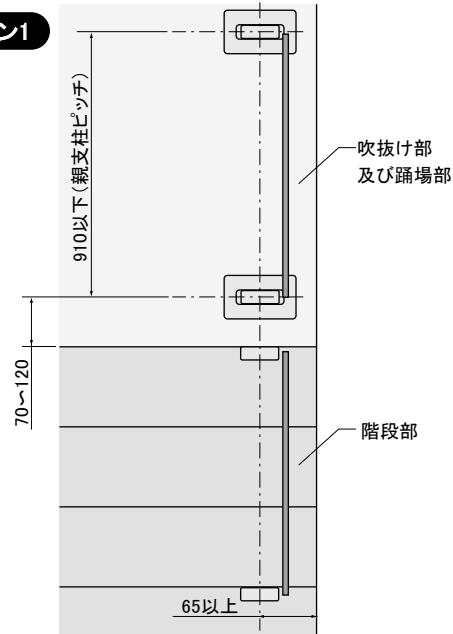
パネルタイプ

パネルタイプ

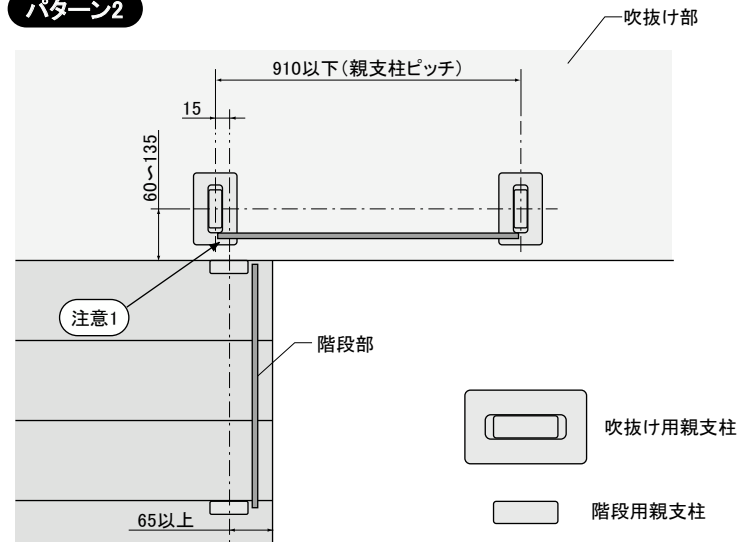
注意1: パネルタイプ(パターン2下図参照)の場合は、吹抜け部を取付けた後、階段部を取付けてください。(階段部を先に取り付けると吹抜け部のパネルが取付けられません。)

支柱取付け位置

パターン1

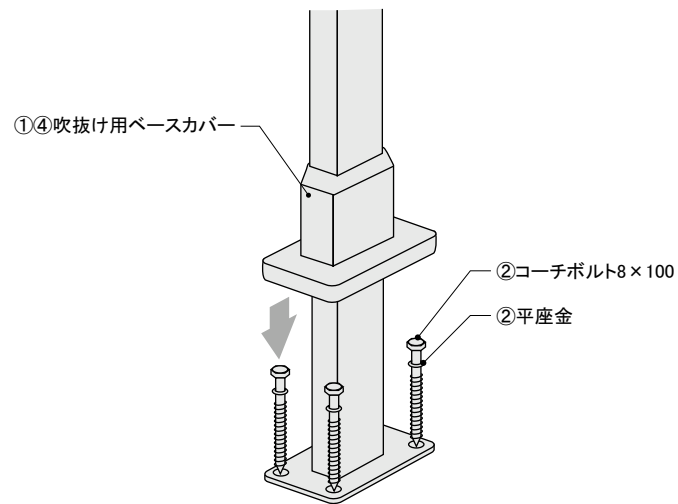


パターン2

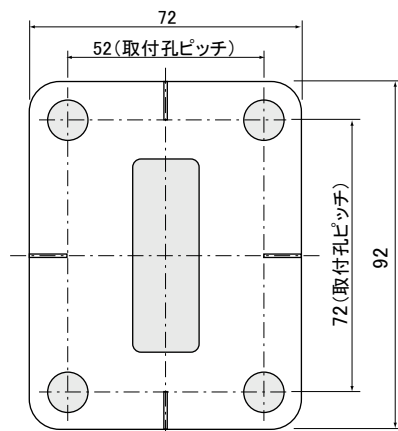


1. 親支柱の取付け

(1) 親支柱の位置芯出しを行い、ねじ止め位置にあらかじめ下穴(φ5.5~6mm)をあけてからコーチボルト(φ8×100)(ワッシャー取付け)止めしたあと、吹抜け用ベースカバーを下ろしてください。



(2) 親支柱には取付け方向性があります。(下図参照) ご注意ください。

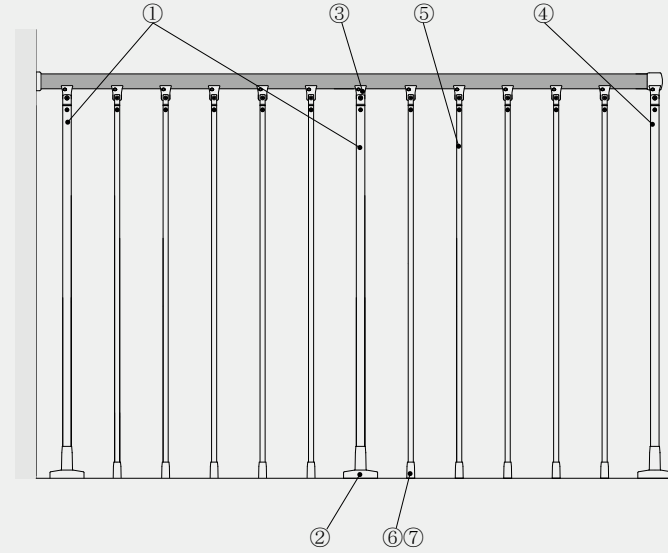


吹抜け用親支柱取付け穴位置

部品構成

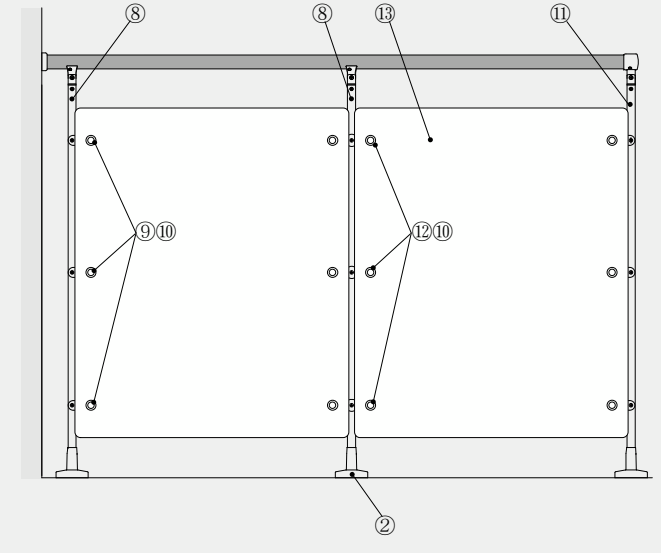
吹抜け用縦棧タイプ施工例

(下表A+A+B+E+Eの組合せ)
(手すり棒、壁付けエンドベースは除く)



吹抜け用パネルタイプ施工例

(下表F+G+H+Iの組合せ)
(手すり棒、壁付けエンドベースは除く)



吹抜け用各梱包セット内容

縦棧タイプ

| | 品名 | 部品名 | 数量 | 備考 |
|---|---------------------------------|---------------|------|--------------------------------|
| A | 親支柱エンド用 1本セット OTU-FTPE1□ | ① 縦棧吹抜け用親支柱壁用 | 1本 | |
| | | ② 支柱固定ねじセット | 1セット | コーチボルト8×100(4本) 平座金呼び径8(4個) |
| | | ③ 手すり固定ねじ | 2本 | 丸皿φ3.5×20 |
| B | 親支柱スタート用 1本セット OTU-FTPS1□ | ④ 縦棧吹抜け用親支柱端用 | 1本 | |
| | | ② 支柱固定ねじセット | 1セット | コーチボルト8×100(4本) 平座金呼び径8(4個) |
| | | ③ 手すり固定ねじ | 2本 | 丸皿φ3.5×20 |
| C | 子支柱 3本セット OTU-FTC3□ | ⑤ 吹抜け用子支柱 | 3本 | |
| | | ⑥ 下カバー | 3個 | |
| | | ⑦ 下カバー固定ねじ | 3本 | ナベφ4.5×30 |
| D | 子支柱 4本セット OTU-FTC4□ | ③ 手すり固定ねじ | 6本 | 丸皿φ3.5×20 |
| | | ⑤ 吹抜け用子支柱 | 4本 | |
| | | ⑥ 下カバー | 4個 | |
| E | 子支柱 5本セット OTU-FTC5□ | ⑦ 下カバー固定ねじ | 4本 | ナベφ4.5×30 |
| | | ③ 手すり固定ねじ | 8本 | 丸皿φ3.5×20 |
| | | ⑤ 吹抜け用子支柱 | 5本 | |
| | | ⑥ 下カバー | 5個 | |
| | | ⑦ 下カバー固定ねじ | 5本 | ナベφ4.5×30 |
| | | ③ 手すり固定ねじ | 10本 | 丸皿φ3.5×20 |

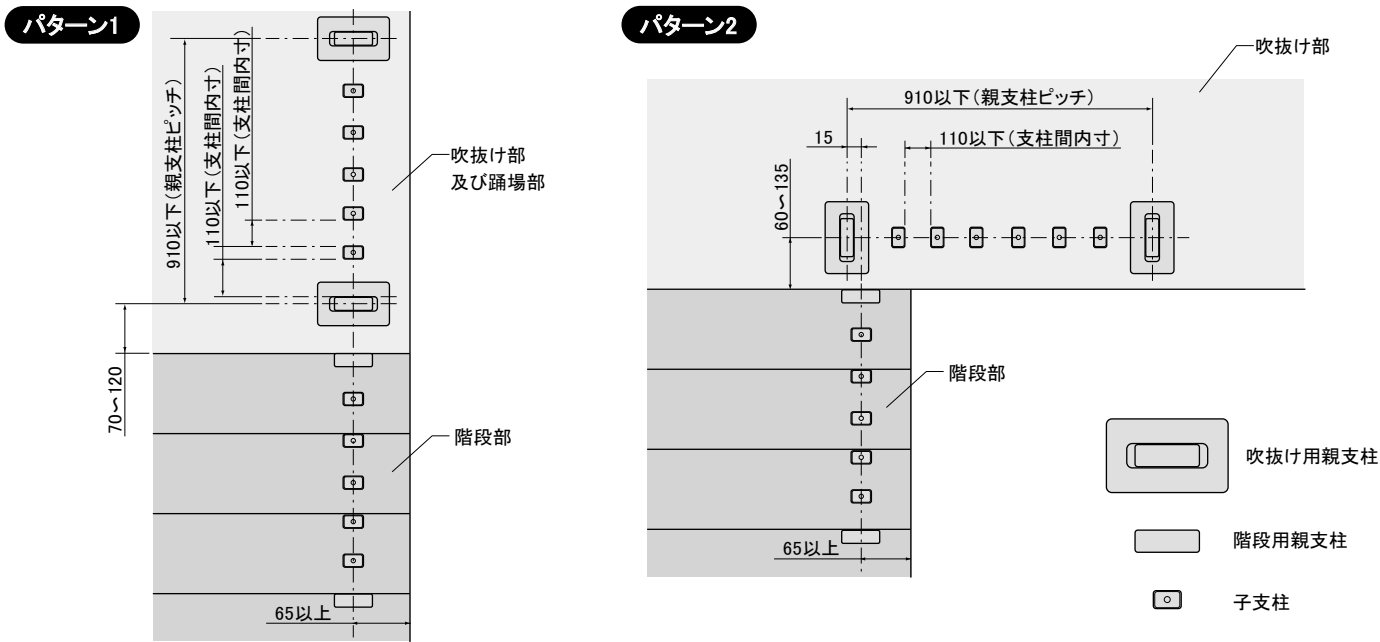
□記号 S:シルバー色
B:ブラック色

パネルタイプ

| | 品名 | 部品名 | 数量 | 備考 |
|---|---------------------------------|----------------|------|--|
| F | 親支柱エンド用 1本セット OTU-FPPE1□ | ⑧ 面材吹抜け用親支柱壁用 | 1本 | |
| | | ② 支柱固定ねじセット | 1セット | コーチボルト8×100(4本) 平座金呼び径8(4個) |
| | | ③ 手すり固定ねじ | 2本 | 丸皿φ3.5×20 |
| | | ⑨ 面材取付用スペーサー1 | 1セット | 面材取付用スペーサー1(3個)×1 ナベM5×12(3本)×1 |
| | | ⑩ 面材取付部材 | 1セット | 面材緩衝材スペーサー(3個)×1 面材緩衝ゴム(3個)×1 面材緩衝ゴム用ワッシャー(3個)×1 セットキャップカバー(3個)×1 セットキャップボルト(3本)×1 |
| G | 親支柱スタート用 1本セット OTU-FPPS1□ | ①① 面材吹抜け用親支柱端用 | 1本 | |
| | | ② 支柱固定ねじセット | 1セット | コーチボルト8×100(4本) 平座金呼び径8(4個) |
| | | ③ 手すり固定ねじ | 2本 | 丸皿φ3.5×20 |
| | | ⑨ 面材取付用スペーサー1 | 1セット | 面材取付用スペーサー1(3個)×1 ナベM5×12(3本)×1 |
| | | ⑩ 面材取付部材 | 1セット | 面材緩衝材スペーサー(3個)×1 面材緩衝ゴム(3個)×1 面材緩衝ゴム用ワッシャー(3個)×1 セットキャップカバー(3個)×1 セットキャップボルト(3本)×1 |
| H | 親支柱センター用 1本セット OTU-FPPC1□ | ⑧ 面材吹抜け用親支柱壁用 | 1本 | |
| | | ② 支柱固定ねじセット | 1セット | コーチボルト8×100(4本) 平座金呼び径8(4個) |
| | | ③ 手すり固定ねじ | 2本 | 丸皿φ3.5×20 |
| | | ⑫ 面材取付用スペーサー2 | 1セット | 面材取付用スペーサー2(3個)×1 ナベM5×12(3本)×1 |
| | | ⑩ 面材取付部材 | 2セット | 面材緩衝材スペーサー(3個)×1 面材緩衝ゴム(3個)×1 面材緩衝ゴム用ワッシャー(3個)×1 セットキャップカバー(3個)×1 セットキャップボルト(3本)×1 |
| I | 吹抜け用パネル OTU-FP□□□□※ | ⑬ 吹抜け用パネル | 1枚 | □□□□は親支柱 センターピッチ距離(mm) |

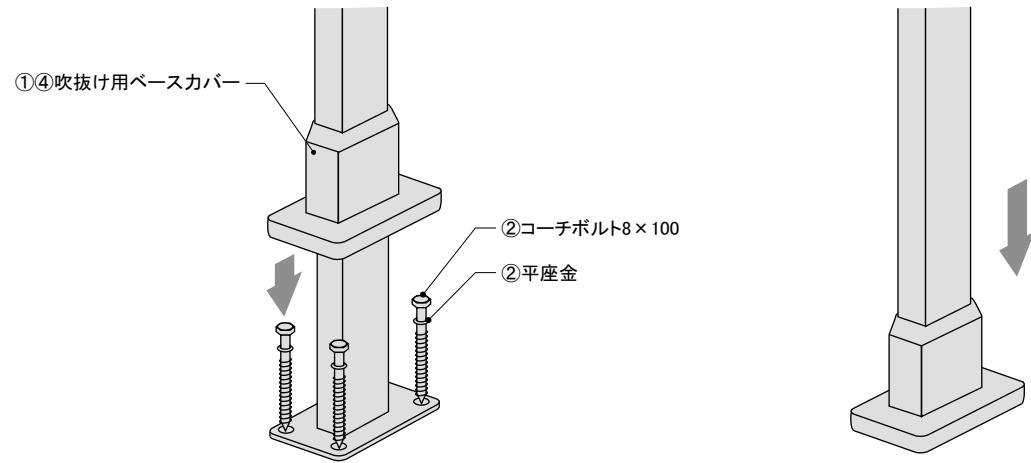
※記号 なし:透明片面マット
CL:透明クリア(マットなし)

■支柱の取付け位置

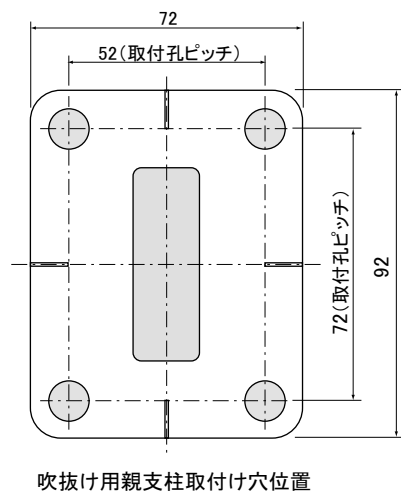


1. 親支柱の取付け

(1) 親支柱の位置芯出しを行い、ねじ止め位置にあらかじめ下穴(φ5.5~6mm)をあけてからコーチボルト(φ8×100)(ワッシャ取付け)止めたあと、吹抜け用ベースカバーを下ろしてください。

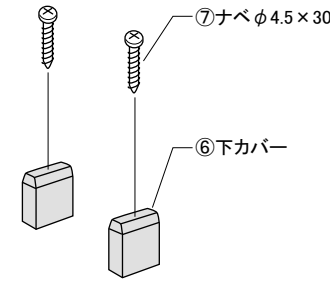


(2) 親支柱には取付け方向性があります。(下図参照) ご注意ください。

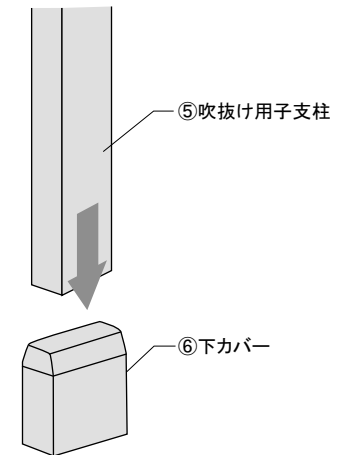


2. 子支柱の取付け

(1) 下カバーの位置芯出しを行い、ねじ止め位置にあらかじめ下穴(φ3.5mm)をあけてからねじ(ナベφ4.5×30)止めしてください。



(2) 吹抜け用子支柱を下カバーに差し込んでください。 ※子支柱には取付け方向性があります。(下図※印参照) ご注意ください。



3. 手すり棒の取付け

(1) 首振りブラケットを固定しているねじを緩め首振りブラケット部が水平になるように固定してください。 ※親支柱スタート用には、方向性がありますので向きが違う場合首振りブラケット固定ねじを外しブラケットを逆向きに取付け直してください。
 (2) 手すり棒を親支柱の首振りブラケット部分に仮置きし、手すりの寸法出しを行ってください。
 (3) 手すり棒に親支柱の首振りブラケットとねじ止め部に下穴(φ2.5mm)をあけ、手すり棒と首振りブラケット部をねじ(丸皿φ3.5×20mm)止めしてください。
 (4) 子支柱を引上げ、ブラケットを手すり棒に押し当てて垂直になっているかご確認の上、親支柱の場合と同様に手すり棒に下穴をあけねじ(丸皿φ3.5×20)止めしてください。
 (5) 手すり棒固定後、首振りブラケットを固定しているねじを本締めしてください。

